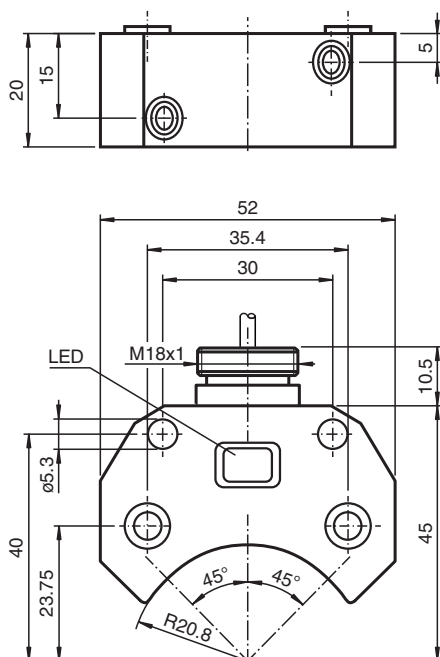


Snímač, induktivní NCN3-F25F-N4-Y47292

- K vestavné montáži do skříně
- Přímá nastavbová montáž na normované pohony
- Certifikace ATEX & IECEx



Rozměry



Technické údaje

Všeobecné specifikace

Spínací funkce		2 x normálně zavřený (NC)
Typ výstupu		NAMUR
Spínací vzdálenost	s_n	3 mm
Montáž		nástavbová montáž je možná v jedné rovině
Pracovní rozsah	s_a	0 ... 2,43 mm
Reálná spínací vzdálenost	s_r	2,7 ... 3,3 mm typ.
Redukční součinitel r_{AI}		0,52
Redukční součinitel r_{Cu}		0,43
Redukční součinitel $r_{nerez\ ocel\ 1.4301}$		0,86

Datum publikace: 2021-08-26 Datum vydání: 2021-08-26 : 70133348_cze.pdf

Viz část Všeobecné poznámky týkající se produktů společnosti Pepperl+Fuchs.

Pepperl+Fuchs Group
www.pepperl-fuchs.com

USA: +1 330 486 0001
fa-info@us.pepperl-fuchs.com

Německo: +49 621 776 1111
fa-info@de.pepperl-fuchs.com

Singapur: +65 6779 9091
fa-info@sg.pepperl-fuchs.com

PF PEPPERL+FUCHS

Technické údaje

Redukční součinitel $r_{\text{ocel St37}}$		1
Redukční součinitel r_{mosaz}		0,54
Typ výstupu		dva vodiče
Charakteristické hodnoty		
Jmenovité napětí	U_o	8,2 V (R_i cca. 1 k Ω)
Spínací frekvence	f	0 ... 1500 Hz
Hystereze	H	typ. 5 %
Ochrana proti přepólování		ochrana proti přepólování
Ochrana proti zkratu		ano
Podpora techniky 2:1		ano , Použití diody zajišťující ochranu proti přepólování není nutné.
Spotřeba proudu		
Nedošlo k detekci měřicí desky		≥ 3 mA
Proběhla detekce měřicí desky		≤ 1 mA
Prodleva připravenosti k provozu	t_v	≤ 1 ms
Indikace stavu sepnutí		LED dioda, žlutá
Parametry funkční bezpečnosti		
MTTF _d		1010 a
Doba provozu (T_M)		20 a
Stupeň diagnostického pokrytí (DC)		0 %
Shoda s normami a směnicemi		
Shoda se standardy		
NAMUR		EN 60947-5-6:2000 IEC 60947-5-6:1999
Elektromagnetická slučitelnost		NE 21:2007
Normy		EN 60947-5-2:2007 EN 60947-5-2/A1:2012 IEC 60947-5-2:2007 IEC 60947-5-2 AMD 1:2012
Schválení a certifikáty		
Schválení IECEX		
Úroveň ochrany vybavení Ga		IECEX TUN 17.0021X
Úroveň ochrany vybavení Gb		IECEX TUN 17.0021X
Úroveň ochrany vybavení Da		IECEX TUN 17.0021X
Úroveň ochrany vybavení Mb		IECEX TUN 17.0021X
Schválení ATEX		
Úroveň ochrany vybavení Ga		TÜV 99 ATEX 1479 X
Úroveň ochrany vybavení Gb		TÜV 99 ATEX 1479 X
Úroveň ochrany vybavení Da		TÜV 99 ATEX 1479 X
Schválení UL		
Ordinary Location		E87056
Nebezpečné prostředí		E501628
Výkres řídicího systému		116-0456
Schválení CCC		
Nebezpečné prostředí		2020322315002262
Schválení NEPSI		
Certifikát NEPSI		GYJ19.1410X
Okolní podmínky		
Okolní teplota		-25 ... 100 °C (-13 ... 212 °F)
Teplota při skladování		-40 ... 100 °C (-40 ... 212 °F)
Mechanické specifikace		
Typ připojení		Kabel
Materiál pouzdra		Polybutyltereftalát
Čelní plocha		Polybutyltereftalát
Třída ochrany		IP67

Datum publikace: 2021-08-26 Datum vydání: 2021-08-26 : 70133348_cze.pdf

Viz část Všeobecné poznámky týkající se produktů společnosti Pepperl+Fuchs.

Pepperl+Fuchs Group
www.pepperl-fuchs.comUSA: +1 330 486 0001
fa-info@us.pepperl-fuchs.comNěmecko: +49 621 776 1111
fa-info@de.pepperl-fuchs.comSingapur: +65 6779 9091
fa-info@sg.pepperl-fuchs.com

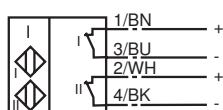
PEPPERL+FUCHS

Technické údaje


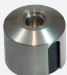


Kabel		
Průměr kabelu		4,8 mm ± 0,2 mm
Poloměr ohybu		> 10× průměru kabelu
Materiál		Polyvinylchlorid
Průřez žíly vodiče		0,34 mm ²
Délka	L	5 m
Rozměry		217 g
Utahovací moment upevňovacích šroubů		M5 x 25 : 2,7 Nm
Všeobecné informace		
Použití v prostoru s nebezpečím výbuchu		viz návod k provozu

Připojení

N4



Příslušenství

	BT32	Ovládací prvek pro konstrukční řadu F25
	BT32XS	Ovládací prvek pro konstrukční řadu F25
	BT33	Ovládací prvek pro konstrukční řadu F25
	BT34	Ovládací prvek pro konstrukční řadu F25