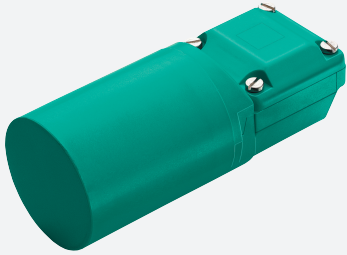


# Snímač, indukční

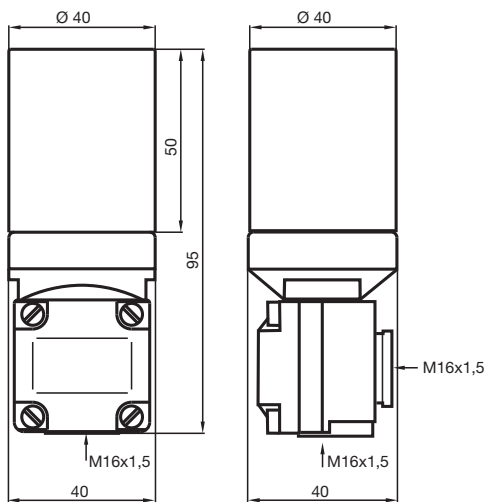
## NJ20-40-N



- 20 mm ne v jedné rovině



### Rozměry



### Technické údaje

#### Všeobecné specifikace

Spínací funkce		Normálně zavřený (NC)
Typ výstupu		NAMUR
Spínací vzdálenost	$s_n$	20 mm
Montáž		ne v jedné rovině
Pracovní rozsah	$s_a$	0 ... 16,2 mm
Redukční součinitel $r_{AI}$		0,4
Redukční součinitel $r_{Cu}$		0,3
Redukční součinitel $r_{nerez\ ocel\ 1.4301}$		0,85
Typ výstupu		dva vodiče

#### Charakteristické hodnoty

Jmenovité napětí	$U_o$	8,2 V ( $R_i$ cca. 1 k $\Omega$ )
Spínací frekvence	$f$	0 ... 100 Hz
Spotřeba proudu		

Datum publikace: 2021-08-26 Datum vydání: 2021-08-26 : 70133323\_cze.pdf

Viz část Všeobecné poznámky týkající se produktů společnosti Pepperl+Fuchs.

Pepperl+Fuchs Group  
www.pepperl-fuchs.com

USA: +1 330 486 0001  
fa-info@us.pepperl-fuchs.com

Německo: +49 621 776 1111  
fa-info@de.pepperl-fuchs.com

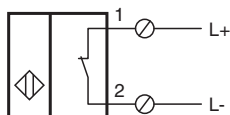
Singapur: +65 6779 9091  
fa-info@sg.pepperl-fuchs.com

PEPPERL+FUCHS

## Technické údaje

Nedošlo k detekci měřicí desky	min. 3 mA
Proběhla detekce měřicí desky	≤ 1 mA
<b>Parametry funkční bezpečnosti</b>	
MTTF <sub>d</sub>	11400 a
Doba provozu (T <sub>M</sub> )	20 a
Stupeň diagnostického pokrytí (DC)	0 %
<b>Shoda s normami a směrnicemi</b>	
Shoda se standardy	
NAMUR	EN 60947-5-6:2000 IEC 60947-5-6:1999
Normy	EN 60947-5-2:2007 EN 60947-5-2/A1:2012 IEC 60947-5-2:2007 IEC 60947-5-2 AMD 1:2012
<b>Schválení a certifikáty</b>	
Schválení IECEx	
Úroveň ochrany vybavení Gb	IECEx PTB 11.0037X
Úroveň ochrany vybavení Da	IECEx PTB 11.0037X
Úroveň ochrany vybavení Mb	IECEx PTB 11.0037X
Schválení ATEX	
Úroveň ochrany vybavení Gb	PTB 00 ATEX 2048 X
Úroveň ochrany vybavení Da	PTB 00 ATEX 2048 X
Schválení UL	cULus Listed, General Purpose
Schválení CCC	
Nebezpečné prostředí	2020322315002258
Schválení NEPSI	
Certifikát NEPSI	GYJ16.1393X
ANZEx	18.3018X
<b>Okolní podmínky</b>	
Okolní teplota	-25 ... 100 °C (-13 ... 212 °F)
<b>Mechanické specifikace</b>	
Typ připojení	Prostor svorky
Průřez žíly vodiče	až 2,5 mm <sup>2</sup>
Materiál pouzdra	Polybutyltereftalát
Čelní plocha	Polybutyltereftalát
Třída ochrany	IP67
<b>Všeobecné informace</b>	
Použití v prostoru s nebezpečím výbuchu	viz návod k provozu

## Připojení



## Příslušenství

	<b>BF 40</b>	Montážní příruba, 40 mm
-------------------------------------------------------------------------------------	--------------	-------------------------