

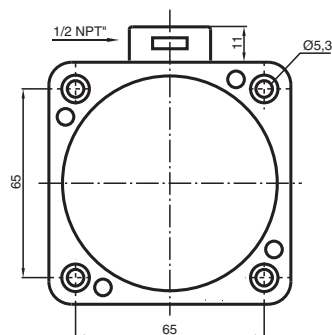
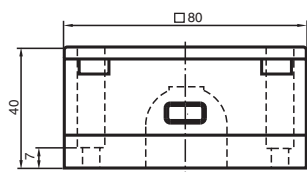


## Snímač, induktivní NJ40-FP-SN-P4

- 40 mm ne v jedné rovině



### Rozměry



### Technické údaje

#### Všeobecné specifikace

Spínací funkce		Normálně zavřený (NC)
Typ výstupu		NAMUR s bezpečnostní funkcí
Spínací vzdálenost	$s_n$	40 mm
Montáž		ne v jedné rovině
Pracovní rozsah	$s_a$	0 ... 32,4 mm
Redukční součinitel $r_{AI}$		0,4
Redukční součinitel $r_{Cu}$		0,3
Redukční součinitel $r_{nerez}$ ocel 1.4301		0,85
Typ výstupu		dva vodiče

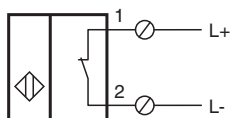
#### Charakteristické hodnoty

Jmenovité napětí	$U_o$	8,2 V ( $R_i$ cca. 1 k $\Omega$ )
Spínací frekvence	$f$	0 ... 100 Hz
Spotřeba proudu		

## Technické údaje

Nedošlo k detekci měřicí desky	min. 3 mA
Proběhla detekce měřicí desky	≤ 1 mA
<b>Parametry funkční bezpečnosti</b>	
MTTF <sub>d</sub>	7560 a
Doba provozu (T <sub>M</sub> )	20 a
Stupeň diagnostického pokrytí (DC)	0 %
<b>Shoda s normami a směrnici</b>	
Shoda se standardy	
NAMUR	EN 60947-5-6:2000 IEC 60947-5-6:1999
Normy	EN 60947-5-2:2007 EN 60947-5-2/A1:2012 IEC 60947-5-2:2007 IEC 60947-5-2 AMD 1:2012
<b>Schválení a certifikáty</b>	
Schválení IECEx	
Úroveň ochrany vybavení Gb	IECEX PTB 11.0092X
Úroveň ochrany vybavení Da	IECEX PTB 11.0092X
Schválení ATEX	
Úroveň ochrany vybavení Gb	PTB 00 ATEX 2049 X
Úroveň ochrany vybavení Da	PTB 00 ATEX 2049 X
Shoda s EAC	TR CU 012/2011
Schválení UL	cULus Listed, General Purpose
<b>Okolní podmínky</b>	
Okolní teplota	-40 ... 100 °C (-40 ... 212 °F)
<b>Mechanické specifikace</b>	
Typ připojení	Prostor svorky 1/2 NPT, průřez žil vodiče ≤ 2,5 mm <sup>2</sup>
Průřez žily vodiče	až 2,5 mm <sup>2</sup>
Materiál pouzdra	Polybutyltereftalát/kov
Čelní plocha	Polybutyltereftalát
Třída ochrany	IP68
<b>Všeobecné informace</b>	
Použití v prostoru s nebezpečím výbuchu	viz návod k provozu

## Připojení



Datum publikace: 2021-06-23 Datum vydání: 2021-06-23 : 701 33170\_cze.pdf

Viz část Všeobecné poznámky týkající se produktů společnosti Pepperl+Fuchs.

Pepperl+Fuchs Group  
www.pepperl-fuchs.com

USA: +1 330 486 0001  
fa-info@us.pepperl-fuchs.com

Německo: +49 621 776 1111  
fa-info@de.pepperl-fuchs.com

Singapur: +65 6779 9091  
fa-info@sg.pepperl-fuchs.com

 PEPPERL+FUCHS