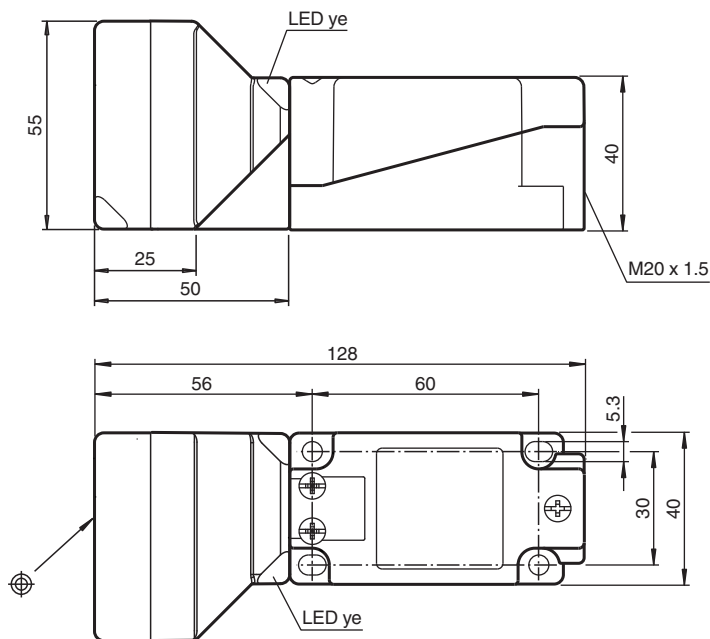


Snímač, indukční NBN40-U1LK-N0

- Hlavice snímače přemístitelná a otočná
- 40 mm ne v jedné rovině



Rozměry



Technické údaje

Všeobecné specifikace

Spínací funkce		Normálně zavřený (NC)
Typ výstupu		NAMUR
Spínací vzdálenost	s_n	40 mm
Montáž		ne v jedné rovině
Pracovní rozsah	s_a	0 ... 32,4 mm
Redukční součinitel r_{Al}		0,41
Redukční součinitel r_{Cu}		0,38
Redukční součinitel $r_{nerez\ ocel\ 1.4301}$		0,75
Redukční součinitel r_{mosaz}		0,46

Datum publikace: 2021-07-05 Datum vydání: 2021-07-07 : 70133140_cze.pdf

Viz část Všeobecné poznámky týkající se produktů společnosti Pepperl+Fuchs.

Pepperl+Fuchs Group
www.pepperl-fuchs.com

USA: +1 330 486 0001
fa-info@us.pepperl-fuchs.com

Německo: +49 621 776 1111
fa-info@de.pepperl-fuchs.com

Singapur: +65 6779 9091
fa-info@sg.pepperl-fuchs.com

PF PEPPERL+FUCHS

Technické údaje

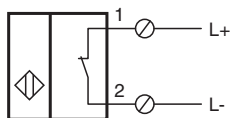
Typ výstupu		dva vodiče
Charakteristické hodnoty		
Instalační podmínky		
A		25 mm
Jmenovité napětí	U _o	8,2 V (R _i cca. 1 kΩ)
Spínací frekvence	f	0 ... 100 Hz
Hystereze	H	2 ... 20 typ. 10 %
Ochrana proti přepólování		ochrana proti přepólování
Ochrana proti zkratu		ano
Spotřeba proudu		
Nedošlo k detekci měřicí desky		min. 2,5 mA
Proběhla detekce měřicí desky		≤ 1 mA
Indikace stavu sepnutí		LED dioda, žlutá
Shoda s normami a směrnici		
Shoda se standardy		
NAMUR		EN 60947-5-6:2000 IEC 60947-5-6:1999
Elektromagnetická slučitelnost		NE 21:2012
Normy		EN 60947-5-2:2007 EN 60947-5-2/A1:2012 IEC 60947-5-2:2007 IEC 60947-5-2 AMD 1:2012
Schválení a certifikáty		
Schválení IECEx		
Úroveň ochrany vybavení Ga		IECEx PTB 11.0021X
Úroveň ochrany vybavení Gb		IECEx PTB 11.0021X
Úroveň ochrany vybavení Da		IECEx PTB 11.0021X
Úroveň ochrany vybavení Mb		IECEx PTB 11.0021X
Schválení ATEX		
Úroveň ochrany vybavení Ga		PTB 00 ATEX 2032 X
Úroveň ochrany vybavení Gb		PTB 00 ATEX 2032 X
Úroveň ochrany vybavení Da		PTB 00 ATEX 2032 X
Schválení UL		
Ordinary Location		E87056
Nebezpečné prostředí		E501628
Výkres řídicího systému		116-0451
Schválení CCC		
Nebezpečné prostředí		2020322315002302
Schválení NEPSI		
Certifikát NEPSI		GYJ16.1394X
ANZEx		19.3001X
Okolní podmínky		
Okolní teplota		-25 ... 100 °C (-13 ... 212 °F)
Teplota při skladování		-40 ... 100 °C (-40 ... 212 °F)
Mechanické specifikace		
Typ připojení		Šroubové svorky
Informace pro připojení		Na jedné svorce mohou být zapojeny maximálně dva vodiče se stejným průřezem! utažovací moment 1,2 Nm + 10 %
Průřez žíly vodiče		až 2,5 mm ² , délka odstraněné izolace: 7 mm
Min. průřez vodiče		bez koncovky vodičů 0,5 mm ² , s lisovacími koncovkami 0,34 mm ²
Max. průřez vodiče		bez koncovky vodičů 2,5 mm ² , s lisovacími koncovkami 1,5 mm ²
Připojení (na straně systému)		Šroubové svorky, Kabelové šroubení M20 x 1,5, použitelná délka závitů 9,1 mm, max. hloubka zašroubování 9,1 mm
Materiál pouzdra		Polyamid
Čelní plocha		Polyamid

Datum publikace: 2021-07-05 Datum vydání: 2021-07-07 : 70133140_cze.pdf





Technické údaje

Spodní díl krytu/skříně	Plast
Třída ochrany	IP67 / IP69K
Všeobecné informace	
Použití v prostoru s nebezpečím výbuchu	viz návod k provozu

Připojení



Příslušenství

	MHW 01	Modulární montážní držák
	MH 04-2057B	Montážní pomůcka pro VariKont a +U1+
	KCD2-SR-Ex1.LB	
	KCD2-E2L	Výstupní propojovací svorky senzoru se sledováním přerušení vodičů