

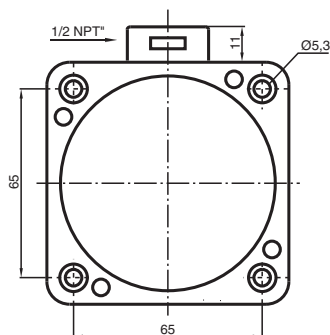
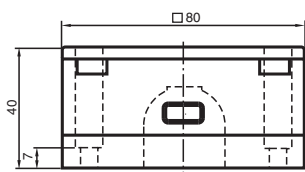


Snímač, indukční NJ50-FP-N-P4

■ Komfortní řada



Rozměry



Technické údaje

Všeobecné specifikace

Spínací funkce		Normálně zavřený (NC)
Typ výstupu		NAMUR
Spínací vzdálenost	s_n	50 mm
Montáž		ne v jedné rovině
Pracovní rozsah	s_a	0 ... 40,5 mm
Redukční součinitel r_{AI}		0,4
Redukční součinitel r_{Cu}		0,3
Redukční součinitel $r_{nerez\ ocel\ 1.4301}$		0,85
Typ výstupu		dva vodiče

Charakteristické hodnoty

Jmenovité napětí	U_o	8,2 V (R_i cca. 1 k Ω)
Spínací frekvence	f	0 ... 100 Hz
Spotřeba proudu		

Datum publikace: 2021-06-23 Datum vydání: 2021-06-23 : 70133128_cze.pdf

Viz část Všeobecné poznámky týkající se produktů společnosti Pepperl+Fuchs.

Pepperl+Fuchs Group
www.pepperl-fuchs.com

USA: +1 330 486 0001
fa-info@us.pepperl-fuchs.com

Německo: +49 621 776 1111
fa-info@de.pepperl-fuchs.com

Singapur: +65 6779 9091
fa-info@sg.pepperl-fuchs.com

PF PEPPERL+FUCHS

Technické údaje

Nedošlo k detekci měřicí desky	min. 3 mA
Proběhla detekce měřicí desky	≤ 1 mA
Shoda s normami a směrnicemi	
Shoda se standardy	
NAMUR	EN 60947-5-6:2000 IEC 60947-5-6:1999
Normy	EN 60947-5-2:2007 EN 60947-5-2/A1:2012 IEC 60947-5-2:2007 IEC 60947-5-2 AMD 1:2012
Schválení a certifikáty	
Schválení IECEx	
Úroveň ochrany vybavení Ga	IECEX PTB 11.0021X
Úroveň ochrany vybavení Gb	IECEX PTB 11.0021X
Úroveň ochrany vybavení Da	IECEX PTB 11.0021X
Schválení ATEX	
Úroveň ochrany vybavení Ga	PTB 00 ATEX 2032 X
Úroveň ochrany vybavení Gb	PTB 00 ATEX 2032 X
Úroveň ochrany vybavení Da	PTB 00 ATEX 2032 X
Schválení UL	
Ordinary Location	E87056
Nebezpečné prostředí	E501628
Výkres řídicího systému	116-0451
Schválení CCC	
Nebezpečné prostředí	2020322315002304
Schválení NEPSI	
Certifikát NEPSI	GYJ16.1394X
Okolní podmínky	
Okolní teplota	-25 ... 70 °C (-13 ... 158 °F)
Mechanické specifikace	
Typ připojení	Šroubové svorky
Informace pro připojení	Na jedné svorce mohou být zapojeny maximálně dva vodiče se stejným průřezem! úťahovací moment 1,2 Nm + 10 %
Průřez žíly vodiče	až 2,5 mm ²
Min. průřez vodiče	bez koncovky vodičů 0,5 mm ² , s lisovacími koncovkami 0,34 mm ²
Max. průřez vodiče	bez koncovky vodičů 2,5 mm ² , s lisovacími koncovkami 1,5 mm ²
Materiál pouzdra	Polybutyltereftalát/kov
Čelní plocha	Polybutyltereftalát
Třída ochrany	IP67
Pokyn	Úťahovací moment: 1,8 Nm (těleso)
Všeobecné informace	
Použití v prostoru s nebezpečím výbuchu	viz návod k provozu

Připojení

