



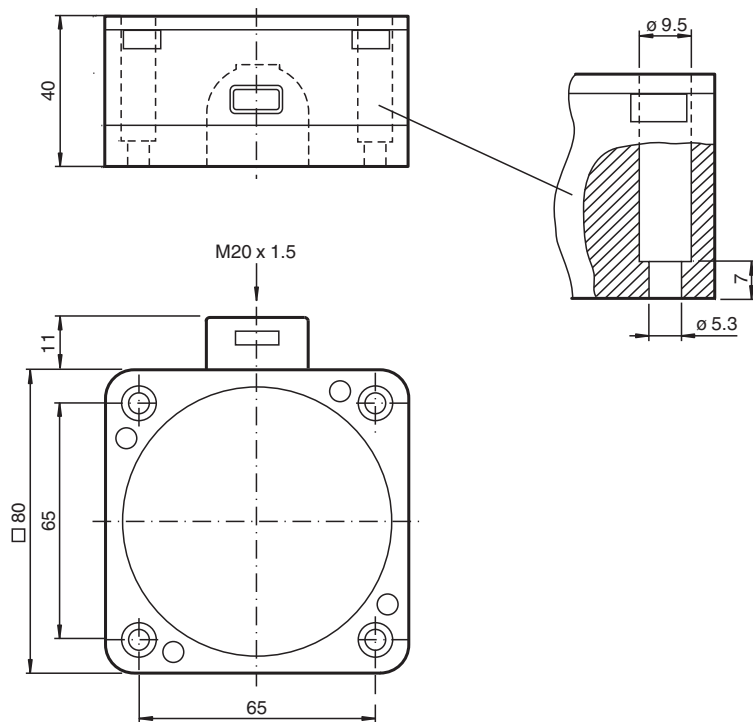
Snímač, indukční

NJ40-FP-SN-P1

- 40 mm ne v jedné rovině
- Použitelné do SIL3 podle IEC61508



Rozměry



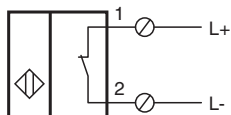
Technické údaje

Všeobecné specifikace

Spínací funkce		Normálně zavřený (NC)
Typ výstupu		NAMUR s bezpečnostní funkcí
Spínací vzdálenost	s_n	40 mm
Montáž		ne v jedné rovině
Pracovní rozsah	s_a	0 ... 32,4 mm
Redukční součinitel r_{AI}		0,4
Redukční součinitel r_{Cu}		0,3
Redukční součinitel $r_{nerez\ ocel\ 1.4301}$		0,85

Technické údaje

Úroveň integrity bezpečnosti SIL (Safety Integrity Level)	až SIL3 podle IEC 61508 Nebezpečí! V aplikacích zaměřených na bezpečnost musí být snímač vybaven odpovídajícím zabezpečením od společnosti Pepperl+Fuchs, jako je například KFD2-SH-EX1. Dokument „exida Functional Safety Assessment“ (hodnocení provozní bezpečnosti společnosti exida), který je k dispozici na webové stránce www.pepperl-fuchs.com , považujte za nedílnou součást dokumentace tohoto produktu.	
Typ výstupu	dva vodiče	
Charakteristické hodnoty		
Jmenovité napětí	U _o	8,2 V (R _i cca. 1 kΩ)
Spínací frekvence	f	0 ... 100 Hz
Spotřeba proudu		
Nedošlo k detekci měřicí desky	≥ 3 mA	
Proběhla detekce měřicí desky	≤ 1 mA	
Parametry funkční bezpečnosti		
Úroveň integrity bezpečnosti SIL (Safety Integrity Level)	SIL 3	
MTTF _d	7560 a	
Doba provozu (T _M)	20 a	
Stupeň diagnostického pokrytí (DC)	0 %	
Shoda s normami a směrnicemi		
Shoda se standardy		
NAMUR	EN 60947-5-6:2000 IEC 60947-5-6:1999	
Normy	EN 60947-5-2:2007 EN 60947-5-2/A1:2012 IEC 60947-5-2:2007 IEC 60947-5-2 AMD 1:2012	
Schválení a certifikáty		
Schválení IECEx		
Úroveň ochrany vybavení Gb	IECEX PTB 11.0092X	
Úroveň ochrany vybavení Da	IECEX PTB 11.0092X	
Úroveň ochrany vybavení Mb	IECEX PTB 11.0092X	
Schválení ATEX		
Úroveň ochrany vybavení Gb	PTB 00 ATEX 2049 X	
Úroveň ochrany vybavení Da	PTB 00 ATEX 2049 X	
Shoda s EAC	TR CU 012/2011	
Schválení UL	cULus Listed, General Purpose	
Schválení CCC		
Nebezpečné prostředí	2020322315002308	
Schválení NEPSI		
Certifikát NEPSI	GYJ16.1392X	
Okolní podmínky		
Okolní teplota	-40 ... 100 °C (-40 ... 212 °F)	
Mechanické specifikace		
Typ připojení	Šroubové svorky	
Průřez žíly vodiče	až 2,5 mm ² , délka odstraněné izolace: 7 mm	
Připojení (na straně systému)	Šroubové svorky, Kabelové šroubení M20 x 1,5, použitelná délka závitů 10 mm, max. hloubka zašroubování 10 mm	
Materiál pouzdra	Polybutyltereftalát	
Čelní plocha	Polybutyltereftalát	
Třída ochrany	IP68	
Všeobecné informace		
Použití v prostoru s nebezpečím výbuchu	viz návod k provozu	

Připojení

Použití



Nebezpečí!

V aplikacích zaměřených na bezpečnost musí být snímač vybaven odpovídajícím zabezpečením od společnosti Pepperl+Fuchs, jako je například KFD2-SH-EX1.

Dokument „exida Functional Safety Assessment“ (hodnocení provozní bezpečnosti společnosti exida), který je k dispozici na webové stránce www.pepperl-fuchs.com, považujte za nedílnou součást dokumentace tohoto produktu.