

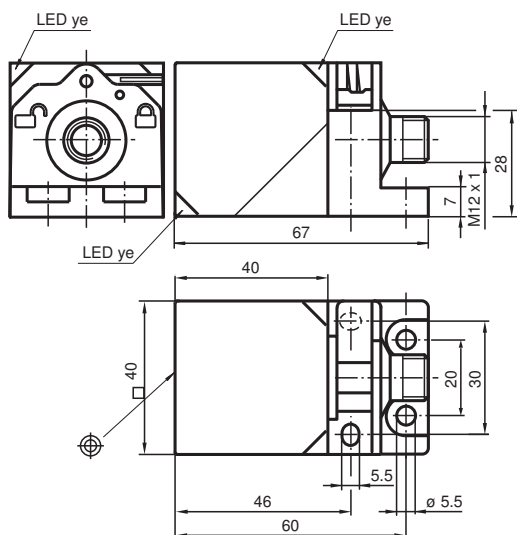


Snímač, induktivní NCN40-L2-N0-V1

- Hlavice snímače přemístitelná a otočná
- 40 mm ne v jedné rovině
- Rychlomontážní uzávěr
- Použitelné do SIL 2 dle IEC 61508



Rozměry



Technické údaje

Všeobecné specifikace

Spínací funkce		Normálně zavřený (NC)
Typ výstupu		NAMUR
Spínací vzdálenost	s_n	40 mm
Montáž		ne v jedné rovině
Pracovní rozsah	s_a	0 ... 32,4 mm
Reálná spínací vzdálenost	s_r	36 ... 44 mm
Redukční součinitel r_{Al}		0,31
Redukční součinitel r_{Cu}		0,3
Redukční součinitel $r_{nerez\ ocel\ 1.4301}$		0,74

Charakteristické hodnoty

Jmenovité napětí	U_o	8,2 V (R_i cca. 1 k Ω)
Spínací frekvence	f	0 ... 150 Hz
Hystereze	H	typ. 5 %

Datum publikace: 2021-06-30 Datum vydání: 2021-07-07 : 70133101_cze.pdf

Viz část Všeobecné poznámky týkající se produktů společnosti Pepperl+Fuchs.

Pepperl+Fuchs Group
www.pepperl-fuchs.com

USA: +1 330 486 0001
fa-info@us.pepperl-fuchs.com

Německo: +49 621 776 1111
fa-info@de.pepperl-fuchs.com

Singapur: +65 6779 9091
fa-info@sg.pepperl-fuchs.com

PF PEPPERL+FUCHS

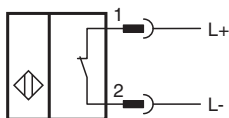
Technické údaje

Ochrana proti přepólování		ochrana proti přepólování
Ochrana proti zkratu		ano
Spotřeba proudu		
Nedošlo k detekci měřicí desky		$\geq 2,2$ mA
Proběhla detekce měřicí desky		≤ 1 mA
Indikace stavu sepnutí		LED dioda, žlutá
Parametry funkční bezpečnosti		
Úroveň integrity bezpečnosti SIL (Safety Integrity Level)		SIL 2
MTTF _d		1670 a
Doba provozu (T _M)		20 a
Stupeň diagnostického pokrytí (DC)		0 %
Shoda s normami a směrnicemi		
Shoda se standardy		
Normy		EN 60947-5-2:2007 EN 60947-5-2/A1:2012 IEC 60947-5-2:2007 IEC 60947-5-2 AMD 1:2012
Schválení a certifikáty		
Schválení IECEx		
Úroveň ochrany vybavení Ga		IECEX PTB 11.0021X
Úroveň ochrany vybavení Gb		IECEX PTB 11.0021X
Úroveň ochrany vybavení Da		IECEX PTB 11.0021X
Úroveň ochrany vybavení Dc (tc)		IECEX TUR 21.0020X
Úroveň ochrany vybavení Mb		IECEX PTB 11.0021X
Schválení ATEX		
Úroveň ochrany vybavení Ga		PTB 00 ATEX 2032 X
Úroveň ochrany vybavení Gb		PTB 00 ATEX 2032 X
Úroveň ochrany vybavení Da		PTB 00 ATEX 2032 X
Úroveň ochrany vybavení Dc (tc)		TÜV 20 ATEX 8526 X
Shoda s EAC		TR CU 012/2011
Třída ochrany		II
Izolace dimenzovaná na napětí	U _i	253 V
Dimenzovaná odolnost proti rázovému napětí	U _{imp}	4000 V
Schválení UL		
Ordinary Location		E87056
Nebezpečné prostředí		E501628
Výkres řídicího systému		116-0451
Schválení CCC		
Nebezpečné prostředí		2020322315002302
Schválení NEPSI		
Certifikát NEPSI		GYJ16.1394X
ANZEx		19.3001X
Marine approval		DNVGL TAA00001A5
Okolní podmínky		
Okolní teplota		-25 ... 100 °C (-13 ... 212 °F)
Teplota při skladování		-40 ... 100 °C (-40 ... 212 °F)
Mechanické specifikace		
Typ připojení		Konektorová zástrčka
Materiál pouzdra		Polyamid
Čelní plocha		Polyamid
Třída ochrany		IP69K
Konektor		
Závit		M12 x 1

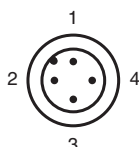
Technické údaje

Počet pólů	4
Rozměry	130 g
Všeobecné informace	
Použití v prostoru s nebezpečím výbuchu	viz návod k provozu

Připojení



Připojení



Wire barev dle EN 60947-5-6

1	BN
2	BU

Příslušenství

	V1-G-N-2M-PUR	Zásuvková sada vodičů s jedním přímým zakončením M12, kódování A, 2 vývody, modrý kabel z PUR, NAMUR
	V1-W-N-2M-PUR	Zásuvková sada vodičů s jedním úhlovým zakončením M12, kódování A, 2 vývody, modrý kabel z PUR, NAMUR
	MHW 01	Modulární montážní držák
	KCD2-SR-Ex1.LB	
	KCD2-E2L	Výstupní propojovací svorky senzoru se sledováním přerušení vodičů

Datum publikace: 2021-06-30 Datum vydání: 2021-07-07 : 70133101_cze.pdf

Viz část Všeobecné poznámky týkající se produktů společnosti Pepperl+Fuchs.

Pepperl+Fuchs Group
www.pepperl-fuchs.comUSA: +1 330 486 0001
fa-info@us.pepperl-fuchs.comNěmecko: +49 621 776 1111
fa-info@de.pepperl-fuchs.comSingapur: +65 6779 9091
fa-info@sg.pepperl-fuchs.com