

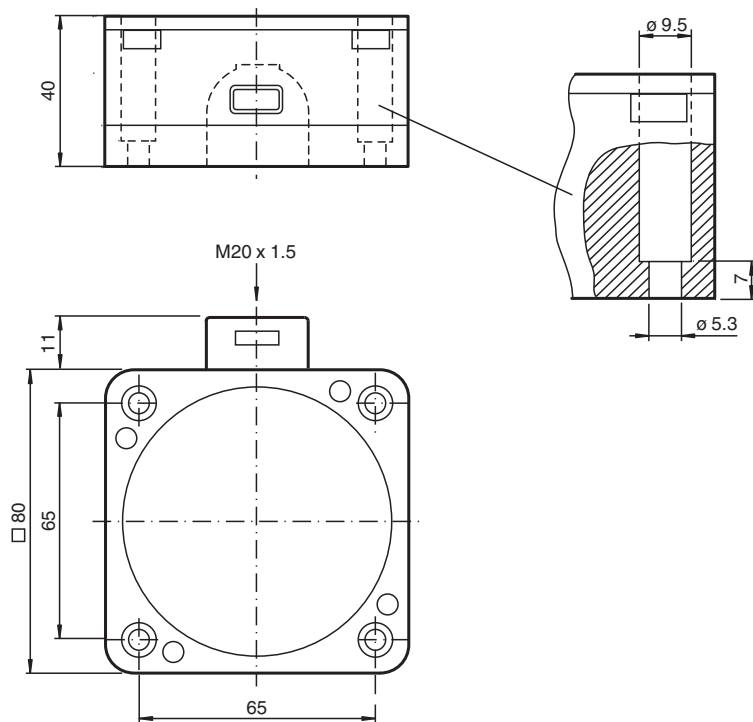


Snímač, indukční NJ50-FP-N-P1

- 50 mm ne v jedné rovině



Rozměry



Technické údaje

Všeobecné specifikace

| | | |
|---|-------|-----------------------|
| Spínací funkce | | Normálně zavřený (NC) |
| Typ výstupu | | NAMUR |
| Spínací vzdálenost | s_n | 50 mm |
| Montáž | | ne v jedné rovině |
| Pracovní rozsah | s_a | 0 ... 40,5 mm |
| Redukční součinitel r_{Al} | | 0,4 |
| Redukční součinitel r_{Cu} | | 0,3 |
| Redukční součinitel $r_{nerez\ ocel\ 1.4301}$ | | 0,85 |
| Typ výstupu | | dva vodiče |

Datum publikace: 2021-07-05 Datum vydání: 2021-07-07 : 701 93037_cze.pdf

Viz část Všeobecné poznámky týkající se produktů společnosti Pepperl+Fuchs.

Pepperl+Fuchs Group
www.pepperl-fuchs.com

USA: +1 330 486 0001
fa-info@us.pepperl-fuchs.com

Německo: +49 621 776 1111
fa-info@de.pepperl-fuchs.com

Singapur: +65 6779 9091
fa-info@sg.pepperl-fuchs.com

PF PEPPERL+FUCHS

Technické údaje

| Charakteristické hodnoty | | |
|---|-------|---|
| Jmenovité napětí | U_o | 8,2 V (R_i cca. 1 k Ω) |
| Spínací frekvence | f | 0 ... 100 Hz |
| Spotřeba proudu | | |
| Nedošlo k detekci měřicí desky | | ≥ 3 mA |
| Proběhla detekce měřicí desky | | ≤ 1 mA |
| Parametry funkční bezpečnosti | | |
| MTTF _d | | 11400 a |
| Doba provozu (T_M) | | 20 a |
| Stupeň diagnostického pokrytí (DC) | | 0 % |
| Shoda s normami a směnicemi | | |
| Shoda se standardy | | |
| NAMUR | | EN 60947-5-6:2000 IEC 60947-5-6:1999 |
| Normy | | EN 60947-5-2:2007 EN 60947-5-2/A1:2012 IEC 60947-5-2:2007 IEC 60947-5-2 AMD 1:2012 |
| Schválení a certifikáty | | |
| Schválení IECEx | | |
| Úroveň ochrany vybavení Ga | | IECEX PTB 11.0021X |
| Úroveň ochrany vybavení Gb | | IECEX PTB 11.0021X |
| Úroveň ochrany vybavení Da | | IECEX PTB 11.0021X |
| Úroveň ochrany vybavení Mb | | IECEX PTB 11.0021X |
| Schválení ATEX | | |
| Úroveň ochrany vybavení Ga | | PTB 00 ATEX 2032 X |
| Úroveň ochrany vybavení Gb | | PTB 00 ATEX 2032 X |
| Úroveň ochrany vybavení Da | | PTB 00 ATEX 2032 X |
| Schválení UL | | |
| Ordinary Location | | E87056 |
| Nebezpečné prostředí | | E501628 |
| Výkres řídicího systému | | 116-0451 |
| Schválení CCC | | |
| Nebezpečné prostředí | | 2020322315002304 |
| Schválení NEPSI | | |
| Certifikát NEPSI | | GYJ16.1394X |
| ANZEx | | 19.3001X |
| Okolní podmínky | | |
| Okolní teplota | | -25 ... 70 °C (-13 ... 158 °F) |
| Mechanické specifikace | | |
| Typ připojení | | Šroubové svorky |
| Informace pro připojení | | Na jedné svorce mohou být zapojeny maximálně dva vodiče se stejným průřezem! úťahovací moment 1,2 Nm + 10 % |
| Průřez žíly vodiče | | až 2,5 mm ² , délka odstraněné izolace: 7 mm |
| Min. průřez vodiče | | bez koncovky vodičů 0,5 mm ² , s lisovacími koncovkami 0,34 mm ² |
| Max. průřez vodiče | | bez koncovky vodičů 2,5 mm ² , s lisovacími koncovkami 1,5 mm ² |
| Připojení (na straně systému) | | Šroubové svorky, Kabelové šroubení M20 x 1,5, použitelná délka závitů 10 mm, max. hloubka zašroubování 10 mm |
| Materiál pouzdra | | Polybutyltereftalát |
| Čelní plocha | | Polybutyltereftalát |
| Třída ochrany | | IP67 |
| Pokyn | | Úťahovací moment: 1,8 Nm (těleso) |
| Všeobecné informace | | |
| Použití v prostoru s nebezpečím výbuchu | | viz návod k provozu |

Datum publikace: 2021-07-05 Datum vydání: 2021-07-07 : 70133037_cze.pdf

Viz část Všeobecné poznámky týkající se produktů společnosti Pepperl+Fuchs.

Pepperl+Fuchs Group
www.pepperl-fuchs.comUSA: +1 330 486 0001
fa-info@us.pepperl-fuchs.comNěmecko: +49 621 776 1111
fa-info@de.pepperl-fuchs.comSingapur: +65 6779 9091
fa-info@sg.pepperl-fuchs.com

PEPPERL+FUCHS

Připojení

