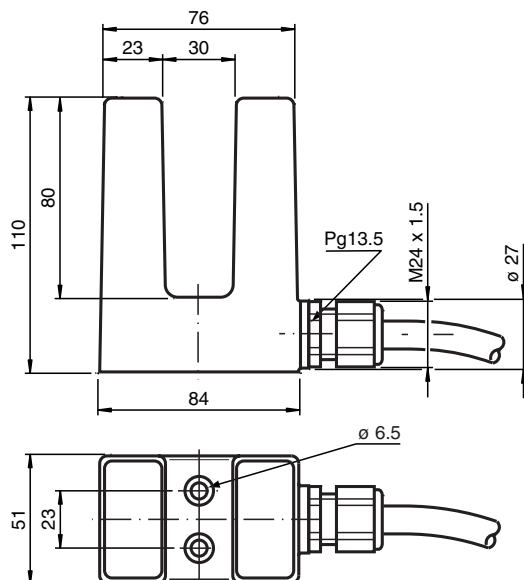


# Indukční drážkový snímač SJ30-N

- 30 mm Světla šířka drážky



## Rozměry



## Technické údaje

### Všeobecné specifikace

Spínací funkce	Normálně zavřený (NC)
Typ výstupu	NAMUR
Světla šířka drážky/výřezu	30 mm
Hloubka ponoření (na boční straně)	27 ... 30 mm
Typ výstupu	dva vodiče

### Charakteristické hodnoty

Jmenovité napětí	$U_o$	8,2 V ( $R_i$ cca. 1 k $\Omega$ )
Provozní napětí	$U_B$	5 ... 25 V
Spínací frekvence	f	0 ... 150 Hz
Hystereze	H	0,1 ... 0,3 mm
Spotřeba proudu		
Nedošlo k detekci měřicí desky		$\geq 3$ mA při nominálním napětí
Proběhla detekce měřicí desky		$\leq 1$ mA při nominálním napětí

Datum publikace: 2021-04-20 Datum vydání: 2021-04-20 : 70132998\_cze.pdf

Viz část Všeobecné poznámky týkající se produktů společnosti Pepperl+Fuchs.

Pepperl+Fuchs Group  
www.pepperl-fuchs.com

USA: +1 330 486 0001  
fa-info@us.pepperl-fuchs.com

Německo: +49 621 776 1111  
fa-info@de.pepperl-fuchs.com

Singapur: +65 6779 9091  
fa-info@sg.pepperl-fuchs.com

**PF** PEPPERL+FUCHS

## Technické údaje

Parametry funkční bezpečnosti		
MTTF <sub>d</sub>		5270 a
Doba provozu (T <sub>M</sub> )		20 a
Stupeň diagnostického pokrytí (DC)		0 %
Shoda s normami a směrnicemi		
Shoda se standardy		
NAMUR		EN 60947-5-6:2000 IEC 60947-5-6:1999
Normy		EN 60947-5-2:2007 EN 60947-5-2/A1:2012 IEC 60947-5-2:2007 IEC 60947-5-2 AMD 1:2012
Schválení a certifikáty		
Schválení IECEx		
Úroveň ochrany vybavení Ga		IECEX PTB 11.0091X
Úroveň ochrany vybavení Gb		IECEX PTB 11.0091X
Úroveň ochrany vybavení Da		IECEX PTB 11.0091X
Úroveň ochrany vybavení Mb		IECEX PTB 11.0091X
Schválení ATEX		
Úroveň ochrany vybavení Ga		PTB 99 ATEX 2219 X
Úroveň ochrany vybavení Gb		PTB 99 ATEX 2219 X
Úroveň ochrany vybavení Da		PTB 99 ATEX 2219 X
Schválení UL		
Ordinary Location		E87056
Nebezpečné prostředí		E501628
Výkres řídicího systému		116-0453
Schválení CCC		
Nebezpečné prostředí		2020322315002307
Schválení NEPSI		
Certifikát NEPSI		GYJ16.1391X
Okolní podmínky		
Okolní teplota		-25 ... 70 °C (-13 ... 158 °F)
Mechanické specifikace		
Typ připojení		Kabel
Materiál pouzdra		Akrylonitril butadienstyren
Třída ochrany		IP67
Kabel		
Průměr kabelu		6 mm ± 0,2 mm
Poloměr ohybu		> 10x průměru kabelu
Materiál		Polyvinylchlorid
Průřez žíly vodiče		0,75 mm <sup>2</sup>
Délka	L	2 m
Rozměry		450 g
Všeobecné informace		
Použití v prostoru s nebezpečím výbuchu		viz návod k provozu

## Připojení

