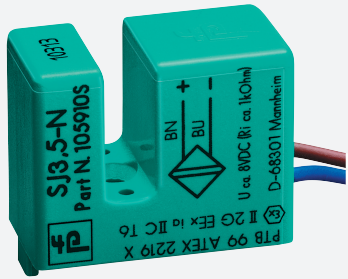


Indukční drážkový snímač

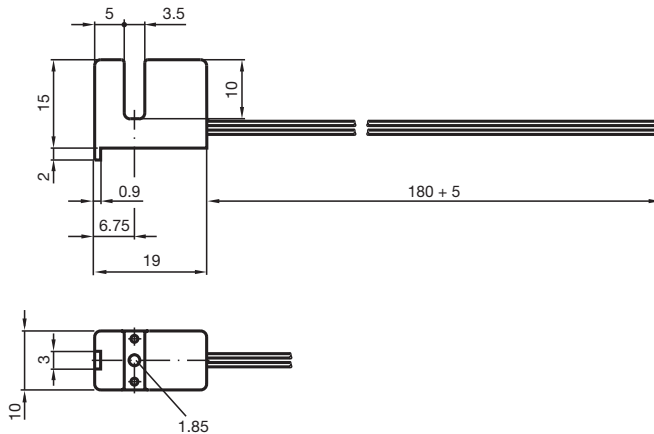
SJ3,5-N-Y33714



- 3,5 mm Světlá šířka drážky



Rozměry



Technické údaje

Všeobecné specifikace

| | |
|------------------------------------|-----------------------|
| Spínací funkce | Normálně zavřený (NC) |
| Typ výstupu | NAMUR |
| Světlá šířka drážky/výřezu | 3,5 mm |
| Hloubka ponoření (na boční straně) | 5 ... 7 typ. 6 mm |
| Typ výstupu | dva vodiče |

Charakteristické hodnoty

| | | |
|--------------------------------|-------|---|
| Jmenovité napětí | U_o | 8,2 V (R_i cca. 1 k Ω) |
| Provozní napětí | U_B | 5 ... 25 V |
| Spínací frekvence | f | 0 ... 3000 Hz |
| Hystereze | H | 0,41 ... 0,6 mm |
| Podpora techniky 2:1 | | ano , Použití diody zajišťující ochranu proti přepólování není nutné. |
| Spotřeba proudu | | |
| Nedošlo k detekci měřicí desky | | ≥ 3 mA při nominálním napětí |

Datum publikace: 2021-04-20 Datum vydání: 2021-04-20 : 70132994_cze.pdf

Viz část Všeobecné poznámky týkající se produktů společnosti Pepperl+Fuchs.

Pepperl+Fuchs Group
www.pepperl-fuchs.com

USA: +1 330 486 0001
fa-info@us.pepperl-fuchs.com

Německo: +49 621 776 1111
fa-info@de.pepperl-fuchs.com

Singapur: +65 6779 9091
fa-info@sg.pepperl-fuchs.com

PEPPERL+FUCHS

Technické údaje

| | | |
|---|---|---|
| Proběhla detekce měřicí desky | | ≤ 1 mA při nominálním napětí |
| Parametry funkční bezpečnosti | | |
| MTTF _d | | 13520 a |
| Doba provozu (T _M) | | 20 a |
| Stupeň diagnostického pokrytí (DC) | | 0 % |
| Shoda s normami a směrnicemi | | |
| Shoda se standardy | | |
| NAMUR | | EN 60947-5-6:2000 IEC 60947-5-6:1999 |
| Normy | | EN 60947-5-2:2007 EN 60947-5-2/A1:2012 IEC 60947-5-2:2007 IEC 60947-5-2 AMD 1:2012 |
| Schválení a certifikáty | | |
| Schválení IECEx | | |
| Úroveň ochrany vybavení Gb | | IECEX PTB 11.0091X |
| Úroveň ochrany vybavení Da | | IECEX PTB 11.0091X |
| Úroveň ochrany vybavení Mb | | IECEX PTB 11.0091X |
| Schválení ATEX | | |
| Úroveň ochrany vybavení Gb | | PTB 99 ATEX 2219 X |
| Úroveň ochrany vybavení Da | | PTB 99 ATEX 2219 X |
| Shoda s EAC | | TR CU 012/2011 |
| Schválení UL | | cULus Listed, General Purpose |
| Schválení CCC | | |
| Nebezpečné prostředí | | 2020322315002306 |
| Schválení NEPSI | | |
| Certifikát NEPSI | | GYJ16.1391X |
| Okolní podmínky | | |
| Okolní teplota | | -25 ... 100 °C (-13 ... 212 °F) |
| Mechanické specifikace | | |
| Typ připojení | | Lanko LiY |
| Materiál pouzdra | | Polybutyltereftalát |
| Třída ochrany | | IP67 |
| Kabel | | |
| Průměr kabelu | | 1,1 mm ± 0,1 mm |
| Poloměr ohybu | | > 10× průměru kabelu |
| Materiál | | Polyvinylchlorid |
| Průřez žíly vodiče | | 0,14 mm ² |
| Délka | L | 180 mm |
| Všeobecné informace | | |
| Použití v prostoru s nebezpečím výbuchu | | viz návod k provozu |

Připojení

