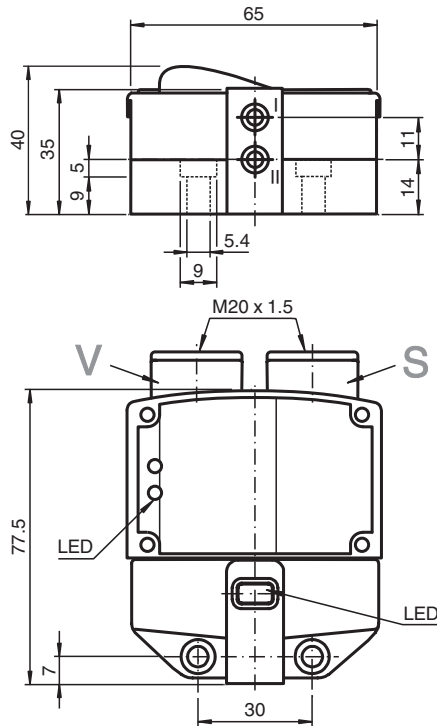


Snímač, induktivní NCN3-F31K-N4-B13

- Přímá nástavbová montáž na normované pohony
- Fixní seřízení
- Svorky s pérovou klíčkou
- EU osvědčení o typové zkoušce konstrukčního vzoru TÜV99 ATEX 1479X
- Použitelné do SIL 2 dle IEC 61508
- Diody LED pro stav spínání senzoru a elektromagnetického ventilu
- LED diody ventilu lze odpojit



Rozměry



Technické údaje

Všeobecné specifikace

Spínací funkce		2 x normálně zavřený (NC)
Typ výstupu		NAMUR
Spínací vzdálenost	s_n	3 mm
Montáž		nástavbová montáž je možná v jedné rovině
Pracovní rozsah	s_a	0 ... 2,4 mm
Reálná spínací vzdálenost	s_r	2,7 ... 3,3 mm typ.
Ovládací prvek		ušlechtilá ocel 1.4305 / AISI 303 8,5 mm x 8,5 mm x 0,5 mm
Redukční součinitel r_{AI}		0,5
Redukční součinitel r_{Cu}		0,4

Datum publikace: 2020-12-15 Datum vydání: 2021-01-12: 701 10340_cze.pdf

Viz část Všeobecné poznámky týkající se produktů společnosti Pepperl+Fuchs.

Pepperl+Fuchs Group
www.pepperl-fuchs.com

USA: +1 330 486 0001
fa-info@us.pepperl-fuchs.com

Německo: +49 621 776 1111
fa-info@de.pepperl-fuchs.com

Singapur: +65 6779 9091
fa-info@sg.pepperl-fuchs.com

PF PEPPERL+FUCHS

Technické údaje

Redukční součinitel $r_{\text{neroz ocel 1.4301}}$		1
Redukční součinitel $r_{\text{ocel St37}}$		1,3
Redukční součinitel r_{mosaz}		0,6
Typ výstupu		dva vodiče
Charakteristické hodnoty		
Jmenovité napětí	U_o	8,2 V (R_i cca. 1 k Ω)
Spínací frekvence	f	0 ... 3 kHz
Hystereze	H	typ. 5 %
Ochrana proti přepólování		ochrana proti přepólování
Ochrana proti zkratu		ano
Podpora techniky 2:1		ano , Použití diody zajišťující ochranu proti přepólování není nutné.
Spotřeba proudu		
Nedošlo k detekci měřicí desky		≥ 3 mA
Proběhla detekce měřicí desky		≤ 1 mA
Prodleva připravenosti k provozu	t_v	$\leq 1,1$ ms
Indikace stavu sepnutí		LED dioda, žlutá
Indikace stavu ventilu		LED dioda, žlutá
Parametry funkční bezpečnosti		
Úroveň integrity bezpečnosti SIL (Safety Integrity Level)		SIL 2
MTTF _d		1470 a
Doba provozu (T_M)		20 a
Stupeň diagnostického pokrytí (DC)		0 %
Obvod s ventilem		
Napětí		max. 32 V stejnosměrné
Proud		max. 240 mA
Ochrana proti zkratu		ne
Ochrana proti přepólování		ano, s diodou LED signalizující obrácení výstupu mimo provoz, což znamená více energie pro elektromagnetický ventil
Shoda s normami a směrnici		
Shoda se standardy		
NAMUR		EN 60947-5-6:2000 IEC 60947-5-6:1999
Elektromagnetická slučitelnost		NE 21:2007
Normy		EN 60947-5-2:2007 EN 60947-5-2/A1:2012 IEC 60947-5-2:2007 IEC 60947-5-2 AMD 1:2012
Schválení a certifikáty		
Schválení IECEx		
Úroveň ochrany vybavení Ga		IECEX TUN 17.0021X
Úroveň ochrany vybavení Gb		IECEX TUN 17.0021X
Úroveň ochrany vybavení Mb		IECEX TUN 17.0021X
Schválení ATEX		
Úroveň ochrany vybavení Ga		TÜV 99 ATEX 1479 X
Úroveň ochrany vybavení Gb		TÜV 99 ATEX 1479 X
Úroveň ochrany vybavení Gc (ic)		PF 13 CERT 2895 X
Shoda s EAC		TR CU 012/2011
Schválení UL		
Ordinary Location		E87056
Nebezpečné prostředí		E501628
Výkres řídicího systému		116-0456
Schválení CCC		
Nebezpečné prostředí		2020322315002262
Schválení NEPSI		

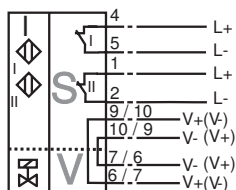
Datum publikace: 2020-12-15 Datum vydání: 2021-01-12 : 70110340_cze.pdf

Technické údaje

Certifikát NEPSI	GYJ19.1410X
Okolní podmínky	
Okolní teplota	-25 ... 100 °C (-13 ... 212 °F)
Teplota při skladování	-40 ... 100 °C (-40 ... 212 °F)
Mechanické specifikace	
Připojení (na straně systému)	Svorky tažné pružiny klece Délka odizolování: 7 mm Kabelové šroubení M20 x 1,5 použitelná délka závitu 11,5 mm max. hloubka zašroubování 11,5 mm
Průřez žíly vodiče (na straně systému)	pevný: 0,14 ... 2,5 mm ² flexibilní: 0,14 ... 1,5 mm ² flexibilní s kabelovou koncovkou: 0,25 ... 1,5 mm ²
Připojení (na straně ventilu)	jako přípojka (na straně systému)
Průřez žíly vodiče (na straně ventilu)	jako průřez vodiče (na straně systému)
Materiál pouzdra	Polybutyltereftalát
Čelní plocha	Polybutyltereftalát
Třída ochrany	IP67
Utahovací moment šroubů krytu	1 Nm
Utahovací moment kabelového šroubení	M20 x 1,8 ; max. 7 Nm
Pokyn	Odpojení LED diod
Všeobecné informace	
Použití v prostoru s nebezpečím výbuchu	viz návod k provozu

Připojení

N4-K




Další informace

Vypnutí LED

V případě přepólování přípojek ventilového obvodu (ventilových obvodů) je indikace stavu ventilů mimo provoz a tím umožněno připojení nízkoenergetických ventilů.

Vhodné součásti systému

	BT115A	Ovládací prvek pro konstrukční řadu F31
---	---------------	---

Vhodné součásti systému

**BT115X**

Ovládací prvek pro konstrukční řadu F31

Přísluženství

**BT65B**

Ovládací prvek pro konstrukční řadu F31

**BT115B**

Ovládací prvek pro konstrukční řadu F31

**BT65A**

Ovládací prvek pro konstrukční řadu F31

**BT65X**

Ovládací prvek pro konstrukční řadu F31