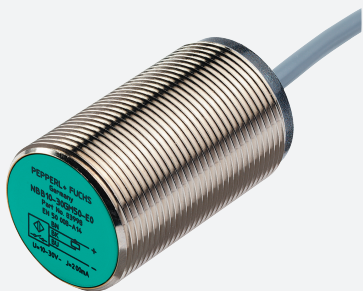


# Snímač, induktivní

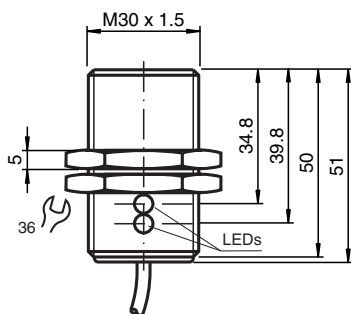
## NBB15-30GM50-US-8M



- Základní řada
- 15 mm, zápusťný
- 2drátový st/ss



### Rozměry



### Technické údaje

#### Všeobecné specifikace

Spínací funkce		Normálně otevřený (NO)
Typ výstupu		Dvou vodičový
Spínací vzdálenost	$s_n$	15 mm
Montáž		v jedné rovině
Polarita výstupu		AC/DC
Redukční součinitel $r_{AI}$		0,5
Redukční součinitel $r_{Cu}$		0,45
Redukční součinitel $r_{nerez\ ocel\ 1.4301}$		0,75
Typ výstupu		dva vodiče

#### Charakteristické hodnoty

Provozní napětí	$U_B$	20 ... 250 V AC/20 ... 300 V DC
Spínací frekvence	$f$	30 Hz
Hystereze	$H$	3 ... 15 typ. 5 %

Datum publikace: 2020-12-10 Datum vydání: 2020-12-10 : 701 05770\_cze.pdf

Viz část Všeobecné poznámky týkající se produktů společnosti Pepperl+Fuchs.

Pepperl+Fuchs Group  
www.pepperl-fuchs.com

USA: +1 330 486 0001  
fa-info@us.pepperl-fuchs.com

Německo: +49 621 776 1111  
fa-info@de.pepperl-fuchs.com

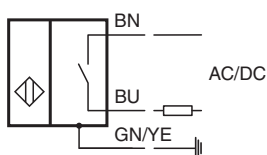
Singapur: +65 6779 9091  
fa-info@sg.pepperl-fuchs.com

**PF** PEPPERL+FUCHS


## Technické údaje

Ochrana proti přepólování		snázejší přepólování
Ochrana proti zkratu		ano
Pokles napětí	$U_d$	$\leq 8$ V
Provozní proud	$I_L$	4 ... 500 mA AC/DC
Zbytkový proud	$I_r$	$\leq 0,8$ mA
Indikace provozního napětí		LED dioda, zelená
Indikace stavu sepnutí		LED dioda, žlutá
<b>Parametry funkční bezpečnosti</b>		
MTTF <sub>d</sub>		1036 a
Doba provozu (T <sub>M</sub> )		20 a
Stupeň diagnostického pokrytí (DC)		0 %
<b>Shoda s normami a směrnici</b>		
Shoda se standardy		
Normy		EN 60947-5-2:2007 EN 60947-5-2/A1:2012 IEC 60947-5-2:2007 IEC 60947-5-2 AMD 1:2012
<b>Schválení a certifikáty</b>		
Schválení UL		cULus Listed, General Purpose
Schválení CCC		S osvědčením China Compulsory Certification (CCC)
<b>Okolní podmínky</b>		
Okolní teplota		-25 ... 70 °C (-13 ... 158 °F)
<b>Mechanické specifikace</b>		
Typ připojení		Kabel PUR , 8 m
Průřez žíly vodiče		0,5 mm <sup>2</sup>
Materiál pouzdra		Mosaz, poniklovaná
Čelní plocha		Polybutyltereftalát
Třída ochrany		IP67

## Připojení



## Příslušenství

	<b>EXG-30</b>	Držák pro rychlou montáž, s pevným dorazem
---	---------------	--