

analogový snímač, induktivní

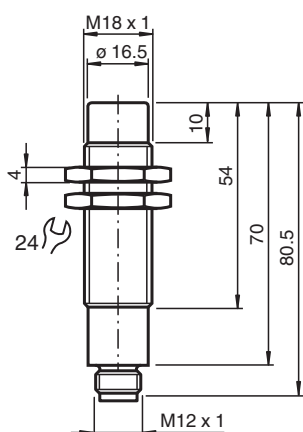
ANT2-8 2084/85 V1



- Indukční analogový snímač
- Výstup 0 V ... 10 V
- Výstup 0 mA ... 20 mA
- nelze namontovat v jedné rovině einbaubar



Rozměry



Technické údaje

Všeobecné specifikace

Typ výstupu	Analógový proudový výstup nebo analógový napěťový výstup
Montáž	ne v jedné rovině
Polarita výstupu	stejnoseměrné
Měřicí rozsah	2 ... 8 mm
Typ výstupu	3-drát

Charakteristické hodnoty

Provozní napětí	U_B	18 ... 30 V
Výstupní signál		0 ... 20 mA 0 ... 10 V
Ochrana proti přepólování		ochrana proti přepólování
Chyba linearity		$\pm 0,5$ %
Odchylka teploty		$\leq 0,2$ % / K v.E.
Reprodukovatelnost		$< 0,02$ mm
Proud naprázdno	I_0	≤ 15 mA
Zatěžovací odpor		Napěťový výstup: $\geq 4,7$ k Ω Proudový výstup: ≤ 200 Ω

Shoda s normami a směrnici

Datum publikace: 2020-03-24 Datum vydání: 2020-03-30 : 409633_cze.pdf

Viz část Všeobecné poznámky týkající se produktů společnosti Pepperl+Fuchs.

Pepperl+Fuchs Group
www.pepperl-fuchs.com

USA: +1 330 486 0001
fa-info@us.pepperl-fuchs.com

Německo: +49 621 776 1111
fa-info@de.pepperl-fuchs.com

Singapur: +65 6779 9091
fa-info@sg.pepperl-fuchs.com

 PEPPERL+FUCHS

Technické údaje

Shoda se standardy	
Normy	EN 60947-5-2:2007 IEC 60947-5-2:2007 EN 60947-5-7:2003 IEC 60947-5-7:2003
Schválení a certifikáty	
Schválení CCC	Pro výrobky s max. provozním napětím ≤ 36 V není nutné povolení. Z tohoto důvodu nejsou opatřeny označením CCC.
Okolní podmínky	
Okolní teplota	-25 ... 70 °C (-13 ... 158 °F)
Mechanické specifikace	
Typ připojení	M12 x 1
Materiál pouzdra	Mosaz, poniklovaná
Čelní plocha	Polybutyltereftalát
Třída ochrany	IP67

Připojení

