

Snímač, induktivní

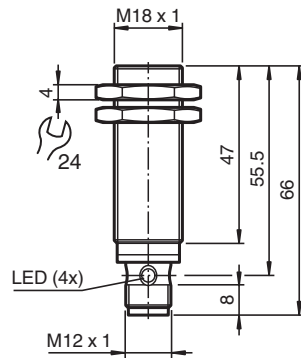
NBB8-18GM50-E2-V1-Y0011



- 8 mm v jedné rovině
- Zvýšená spínací vzdálenost
- Rozšířený rozsah teplot - 40 až + 85 °C
- Rozšířený rozsah provozního napětí
- Flexibilní použití s různými možnostmi montáže



Rozměry



Technické údaje

Všeobecné specifikace

Spínací funkce		Normálně otevřený (NO)
Typ výstupu		PNP
Spínací vzdálenost	s_n	8 mm
Montáž		v jedné rovině
Polarita výstupu		stejnoseměrné
Pracovní rozsah	s_a	0 ... 6,48 mm
Ovládací prvek		Konstrukční ocel, např. 1.0037, S235JR (dříve St37-2) 24 mm x 24 mm x 1 mm
Redukční součinitel r_{Al}		0,38
Redukční součinitel r_{Cu}		0,35
Redukční součinitel $r_{nerez\ ocel\ 1.4301}$		0,74
Redukční součinitel r_{mosaz}		0,47
Typ výstupu		3-drát
Charakteristické hodnoty		
Provozní napětí	U_B	5 ... 36 V
Spínací frekvence	f	0 ... 1350 Hz
Hystereze	H	typ. 5 %

Datum publikace: 2021-07-13 Datum vydání: 2021-07-13 : 326162-0011_cze.pdf

Viz část Všeobecné poznámky týkající se produktů společnosti Pepperl+Fuchs.

Pepperl+Fuchs Group
www.pepperl-fuchs.com

USA: +1 330 486 0001
fa-info@us.pepperl-fuchs.com

Německo: +49 621 776 1111
fa-info@de.pepperl-fuchs.com

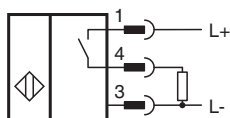
Singapur: +65 6779 9091
fa-info@sg.pepperl-fuchs.com

PEPPERL+FUCHS

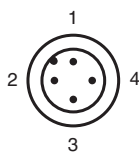
Technické údaje

Ochrana proti přepólování		ochrana proti přepólování
Ochrana proti zkratu		pulsní kontrola
Pokles napětí	U_d	≤ 1 V
Provozní proud	I_L	0 ... 200 mA
Zbytkový proud	I_r	max. 20 μ A
Proud naprázdno	I_0	≤ 10 mA
Prodleva připravenosti k provozu	t_v	≤ 10 ms
Indikace stavu sepnutí		LED dioda, žlutá
Parametry funkční bezpečnosti		
MTTF _d		1721 a
Doba provozu (T _M)		20 a
Stupeň diagnostického pokrytí (DC)		0 %
Soulad		
Shoda s PWIS		VDMA 24364-A1/B2/C1/T100°C-W
Shoda s normami a směrnicemi		
Shoda se standardy		
Normy		EN 60947-5-2:2007 EN 60947-5-2/A1:2012 IEC 60947-5-2:2007 IEC 60947-5-2 AMD 1:2012
Schválení a certifikáty		
Shoda s EAC		TR CU 020/2011
Třída ochrany		II
Izolace dimenzovaná na napětí	U_i	36 V
Dimenzovaná odolnost proti rázovému napětí	U_{imp}	500 V
Schválení UL		cULus Listed, General Purpose, Class 2 Power Source
Schválení CCC		Pro výrobky s max. provozním napětím ≤ 36 V není nutné povolení. Z tohoto důvodu nejsou opatřeny označením CCC.
Okolní podmínky		
Okolní teplota		-40 ... 85 °C (-40 ... 185 °F)
Teplota při skladování		-40 ... 85 °C (-40 ... 185 °F)
Mechanické specifikace		
Typ připojení		Konektorová zástrčka
Materiál pouzdra		Mosaz , alpaka s povrchovou úpravou
Čelní plocha		Polybutyltereftalát , zelený
Třída ochrany		IP68
Konektor		
Závit		M12 x 1
Počet pólů		3
Rozměry		61 g
Utahovací moment		0 ... 30 Nm
Všeobecné informace		
Rozsah dodávky		Dodává se se dvěma maticemi a podložkami

Připojení



Přiřazení připojení



Wire barev dle EN 60947-5-2

1	BN
2	WH
3	BU
4	BK

Příslušenství

	BF 18	Montážní příruba, 18 mm
	BF 18-F	Plastová montážní příruba, 18 mm
	MH 01-M18	Montážní držáky pro senzory
	EXG-18	Držák pro rychlou montáž, s pevným dorazem
	V1-G-2M-PUR	Zásuvková sada vodičů s jedním přímým zakončením M12, kódování A, 4 vývody, šedý kabel z PUR
	V1-W-2M-PUR	Zásuvková sada vodičů s jedním úhlovým zakončením M12, kódování A, 4 vývody, šedý kabel z PUR
	V1-G-BK2M-PUR-U	Zásuvková sada vodičů s jedním přímým zakončením M12, kódování A, 4 vývody, černý kabel z PUR, schválení UL, vhodný pro tažné řetězy, odolný proti krutu
	V1-W-BK2M-PUR-U	Zásuvková sada vodičů s jedním úhlovým zakončením M12, kódování A, 4 vývody, černý kabel z PUR, schválení UL, vhodný pro tažné řetězy, odolný proti krutu
	V1-G-BK	Zásuvková sada vodičů s jedním zakončením, rovná, M12, 4 vývody, připojitelné v provozu
	V1-W-BK	Zásuvková sada vodičů s jedním zakončením, zahnutá, M12, 4 vývody, připojitelné v provozu

Datum publikace: 2021-07-13 Datum vydání: 2021-07-13 : 326162-0011_cze.pdf

Viz část Všeobecné poznámky týkající se produktů společnosti Pepperl+Fuchs.

Pepperl+Fuchs Group
www.pepperl-fuchs.comUSA: +1 330 486 0001
fa-info@us.pepperl-fuchs.comNěmecko: +49 621 776 1111
fa-info@de.pepperl-fuchs.comSingapur: +65 6779 9091
fa-info@sg.pepperl-fuchs.com