

Snímač, indukční

NBB15-F148P10-ARS

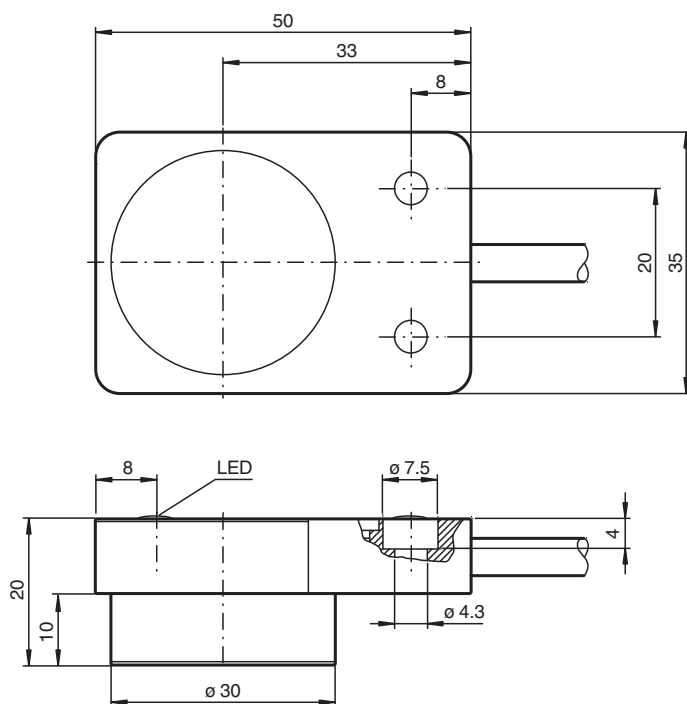


- 15 mm, zápusťný
- Kontaktní a relé výstup
- rozšířený teplotní rozsah
- Vysoká odolnost vůči nárazům a vibracím

Indukční senzor s výstupem s reléovým kontaktem



Rozměry



Technické údaje

Všeobecné specifikace

Spínací funkce		Normálně otevřený (NO)
Typ výstupu		Relé
Spínací vzdálenost	s_n	15 mm
Montáž		v jedné rovině
Polarita výstupu		stejnoseměrné
Pracovní rozsah	s_a	0 ... 12,15 mm
Redukční součinitel r_{AI}		0,45
Redukční součinitel r_{Cu}		0,35
Redukční součinitel $r_{nerez\ ocel\ 1.4301}$		0,8

Datum publikace: 2020-11-11 Datum vydání: 2020-11-11 : 321184-0002_cze.pdf

Viz část Všeobecné poznámky týkající se produktů společnosti Pepperl+Fuchs.

Pepperl+Fuchs Group
www.pepperl-fuchs.com

USA: +1 330 486 0001
fa-info@us.pepperl-fuchs.com

Německo: +49 621 776 1111
fa-info@de.pepperl-fuchs.com

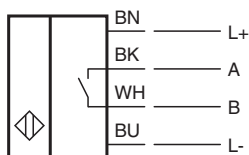
Singapur: +65 6779 9091
fa-info@sg.pepperl-fuchs.com

PF PEPPERL+FUCHS

Technické údaje

Redukční součinitel r_{mosaz}		0,5
Typ výstupu		Relé
Charakteristické hodnoty		
Provozní napětí	U_B	10 ... 30 V stejnosměrné
Spínací frekvence	f	0 ... 600 Hz
Hystereze	H	2 ... 20 % (typ. 3 %)
Ochrana proti přepólování		ochrana proti přepólování
Ochrana proti zkratu		ne
Pokles napětí	U_d	$\leq 0,5$ V ($\leq 0,275$ V při provozním proudu ≤ 100 mA)
Provozní proud	I_L	0 ... 200 mA
Zbytkový proud	I_r	≤ 10 μ A
Proud naprázdno	I_0	≤ 10 mA
Prodleva připravenosti k provozu	t_v	≤ 300 ms
Indikace stavu sepnutí		LED dioda, žlutá
Parametry funkční bezpečnosti		
MTTF _d		1004 a
Doba provozu (T_M)		20 a
Stupeň diagnostického pokrytí (DC)		0 %
Shoda s normami a směnicemi		
Shoda se standardy		
Normy		EN 60947-5-2:2007 EN 60947-5-2/A1:2012 IEC 60947-5-2:2007 IEC 60947-5-2 AMD 1:2012
Okolní podmínky		
Okolní teplota		-40 ... 85 °C (-40 ... 185 °F)
Teplota při skladování		-40 ... 85 °C (-40 ... 185 °F)
Mechanické specifikace		
Typ připojení		Kabel PUR , 2 m
Průřez žíly vodiče		0,5 mm ²
Materiál pouzdra		eloxovaný hliník
Čelní plocha		Polybutyltereftalát
Třída ochrany		IP67 / IP69K
Utahovací moment šroubů krytu		$\leq 1,8$ Nm

Připojení



Datum publikace: 2020-11-11 Datum vydání: 2020-11-11 : 321 184-0002_cze.pdf