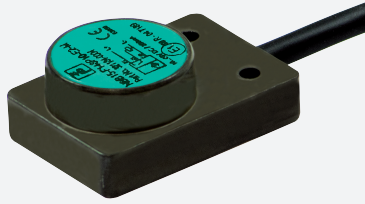


# Snímač, indukční

## NBB15-F148P10-ARO

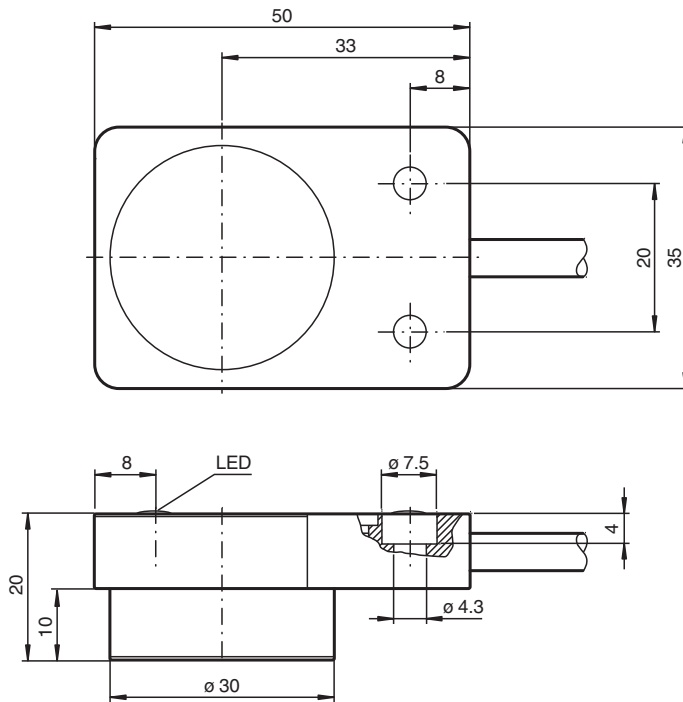


- 15 mm, zápusťný
- Kontaktní a relé výstup
- rozšířený teplotní rozsah
- Vysoká odolnost vůči nárazům a vibracím

Indukční senzor s výstupem s reléovým kontaktem



### Rozměry



### Technické údaje

#### Všeobecné specifikace

Spínací funkce		Normálně zavřený (NC)
Typ výstupu		Relé
Spínací vzdálenost	$s_n$	15 mm
Montáž		v jedné rovině
Polarita výstupu		stejnoseměrné
Pracovní rozsah	$s_a$	0 ... 12,15 mm
Redukční součinitel $r_{AI}$		0,45
Redukční součinitel $r_{Cu}$		0,35
Redukční součinitel $r_{nerez\ ocel\ 1.4301}$		0,8

Datum publikace: 2020-11-11 Datum vydání: 2020-11-11 : 321184-0001\_cze.pdf

Viz část Všeobecné poznámky týkající se produktů společnosti Pepperl+Fuchs.

Pepperl+Fuchs Group  
www.pepperl-fuchs.com

USA: +1 330 486 0001  
fa-info@us.pepperl-fuchs.com

Německo: +49 621 776 1111  
fa-info@de.pepperl-fuchs.com

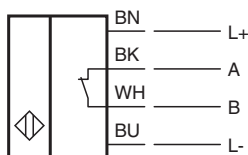
Singapur: +65 6779 9091  
fa-info@sg.pepperl-fuchs.com

**PF** PEPPERL+FUCHS

## Technické údaje

Redukční součinitel $r_{\text{mosaz}}$		0,5
Typ výstupu		Relé
<b>Charakteristické hodnoty</b>		
Provozní napětí	$U_B$	10 ... 30 V stejnosměrné
Spínací frekvence	$f$	0 ... 600 Hz
Hystereze	$H$	2 ... 20 % (typ. 3 %)
Ochrana proti přepólování		ochrana proti přepólování
Ochrana proti zkratu		ne
Pokles napětí	$U_d$	$\leq 0,5 \text{ V}$ ( $\leq 0,275 \text{ V}$ při provozním proudu $\leq 100 \text{ mA}$ )
Provozní proud	$I_L$	0 ... 200 mA
Zbytkový proud	$I_r$	$\leq 10 \mu\text{A}$
Proud naprázdno	$I_0$	$\leq 10 \text{ mA}$
Prodleva připravenosti k provozu	$t_v$	$\leq 300 \text{ ms}$
Indikace stavu sepnutí		LED dioda, žlutá
<b>Parametry funkční bezpečnosti</b>		
MTTF <sub>d</sub>		1004 a
Doba provozu ( $T_M$ )		20 a
Stupeň diagnostického pokrytí (DC)		0 %
<b>Shoda s normami a směnicemi</b>		
Shoda se standardy		
Normy		EN 60947-5-2:2007 EN 60947-5-2/A1:2012 IEC 60947-5-2:2007 IEC 60947-5-2 AMD 1:2012
<b>Okolní podmínky</b>		
Okolní teplota		-40 ... 85 °C (-40 ... 185 °F)
Teplota při skladování		-40 ... 85 °C (-40 ... 185 °F)
<b>Mechanické specifikace</b>		
Typ připojení		Kabel PUR , 2 m
Průřez žíly vodiče		0,5 mm <sup>2</sup>
Materiál pouzdra		eloxovaný hliník
Čelní plocha		Polybutyltereftalát
Třída ochrany		IP67 / IP69K
Utahovací moment šroubů krytu		$\leq 1,8 \text{ Nm}$

## Připojení



Datum publikace: 2020-11-11 Datum vydání: 2020-11-11 : 321184-0001\_cze.pdf