



## Snímač, induktivní NBN50-L2K-A0-V1

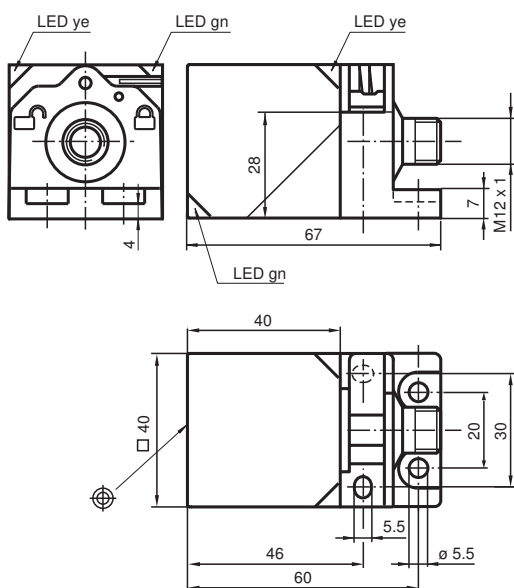
- 50 mm ne v jedné rovině
- Active Shielding Technology
- čtyřvodičový DC
- Hlavice snímače přemístitelná a otočná
- Rychlomontážní uzávěr
- 4 indikátory LED pro viditelnost v rozsahu 360°



### Funkce

Indukční senzory s technologií aktivního stínění detekují kromě tlumicího prvku i instalační prostředí. Díky tomu udržují trvale vysokou provozní vzdálenost bez ohledu na situaci instalace a instalační materiál.

### Rozměry



### Technické údaje

#### Všeobecné specifikace

Spínací funkce		komplementární
Typ výstupu		NPN
Spínací vzdálenost	$s_n$	50 mm
Montáž		ne v jedné rovině
Polarita výstupu		stejnoseměrné
Pracovní rozsah	$s_a$	0 ... 40,5 mm
Reálná spínací vzdálenost	$s_r$	45 ... 55 mm typ.
Redukční součinitel $r_{AI}$		0,5
Redukční součinitel $r_{Cu}$		0,49

Datum publikace: 2020-09-16 Datum vydání: 2020-09-16 : 316607-0011\_cze.pdf

Viz část Všeobecné poznámky týkající se produktů společnosti Pepperl+Fuchs.

Pepperl+Fuchs Group  
www.pepperl-fuchs.com

USA: +1 330 486 0001  
fa-info@us.pepperl-fuchs.com

Německo: +49 621 776 1111  
fa-info@de.pepperl-fuchs.com

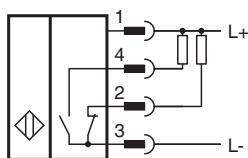
Singapur: +65 6779 9091  
fa-info@sg.pepperl-fuchs.com

**PF** PEPPERL+FUCHS

## Technické údaje

Redukční součinitel $r_{\text{nerez ocel 1.4301}}$		0,78
Redukční součinitel $r_{\text{mosaz}}$		0,55
Typ výstupu		čtyři vodiče
<b>Charakteristické hodnoty</b>		
Provozní napětí	$U_B$	10 ... 30 V stejnosměrné
Spínací frekvence	$f$	0 ... 40 Hz
Hystereze	$H$	typ. 5 %
Ochrana proti přepólování		ochrana proti přepólování
Ochrana proti zkratu		pulsní kontrola
Pokles napětí	$U_d$	$\leq 2$ V
Provozní proud	$I_L$	0 ... 200 mA
Zbytkový proud	$I_r$	0 ... 0,5 mA
Proud naprázdno	$I_0$	$\leq 20$ mA
Prodleva připravenosti k provozu	$t_v$	80 ms
Indikace provozního napětí		LED dioda, zelená
Indikace stavu sepnutí		LED dioda, žlutá
<b>Parametry funkční bezpečnosti</b>		
MTTF <sub>d</sub>		940 a
Doba provozu ( $T_M$ )		20 a
Stupeň diagnostického pokrytí (DC)		0 %
<b>Shoda s normami a směrnici</b>		
Shoda se standardy		
Normy		EN 60947-5-2:2007 EN 60947-5-2/A1:2012 IEC 60947-5-2:2007 IEC 60947-5-2 AMD 1:2012
<b>Schválení a certifikáty</b>		
Schválení UL		cULus Listed, General Purpose
Schválení CCC		Pro výrobky s max. provozním napětím $\leq 36$ V není nutné povolení. Z tohoto důvodu nejsou opatřeny označením CCC.
<b>Okolní podmínky</b>		
Okolní teplota		-25 ... 70 °C (-13 ... 158 °F)
Teplota při skladování		-40 ... 85 °C (-40 ... 185 °F)
<b>Mechanické specifikace</b>		
Typ připojení		Konektorová zástrčka M12 x 1 , 4 vývody
Materiál pouzdra		Polyamid
Čelní plocha		Polyamid
Třída ochrany		IP68 / IP69
Rozměry		130 g

## Připojení







## Přiřazení připojení



Wire barev dle EN 60947-5-2

1	BN
2	WH
3	BU
4	BK

## Příslušenství

	<b>V1-G-2M-PUR</b>	Kabelová zásuvka, M12, 4 vývody, kabel z PUR
	<b>V1-W-2M-PUR</b>	Kabelová zásuvka, M12, 4 vývody, kabel z PUR
	<b>MHW 01</b>	Modulární montážní držák
	<b>MH 02-L</b>	Montážní pomůcka