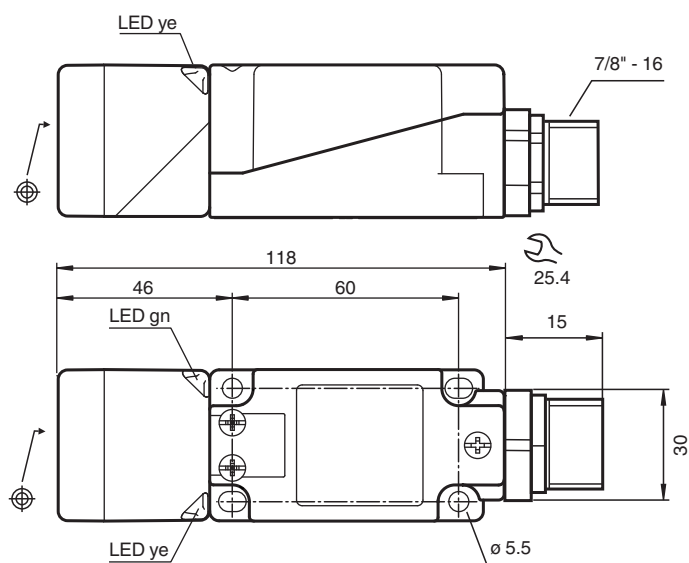


## Snímač, indukční NBB20-U4-US-V93

- Hlavice snímače přemístitelná a otočná
- Komfortní řada
- Kovová základna s uzemněním



### Rozměry



### Technické údaje

#### Všeobecné specifikace

Spínací funkce		Normálně otevřený (NO)
Typ výstupu		Dvou vodičový
Spínací vzdálenost	$s_n$	20 mm
Montáž		v jedné rovině
Polarita výstupu		AC/DC
Pracovní rozsah	$s_a$	0 ... 16,2 mm
Reálná spínací vzdálenost	$s_r$	18 ... 22 mm
Redukční součinitel $r_{AI}$		0,4

Datum publikace: 2020-03-24 Datum vydání: 2020-03-30 : 309698\_cze.pdf

Viz část Všeobecné poznámky týkající se produktů společnosti Pepperl+Fuchs.

Pepperl+Fuchs Group  
www.pepperl-fuchs.com

USA: +1 330 486 0001  
fa-info@us.pepperl-fuchs.com

Německo: +49 621 776 1111  
fa-info@de.pepperl-fuchs.com

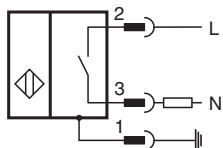
Singapur: +65 6779 9091  
fa-info@sg.pepperl-fuchs.com

**PF** PEPPERL+FUCHS

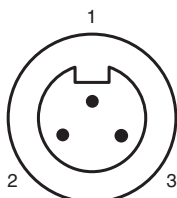
## Technické údaje

Redukční součinitel $r_{Cu}$		0,3
Redukční součinitel $r_{nerez\ ocel\ 1.4301}$		0,77
Redukční součinitel $r_{železo}$		1
Redukční součinitel $r_{mosaz}$		0,43
Typ výstupu		dva vodiče
<b>Charakteristické hodnoty</b>		
Spínací frekvence	f	AC, 0–30 Hz DC, 0–100 Hz
Hystereze	H	1 ... 10 typ. 5 %
Ochrana proti přepólování		snášejí přepólování
Ochrana proti zkratu		pulsní kontrola
Pokles napětí	$U_d$	≤ 5 V (typ. 2 V), DC provoz ≤ 8 V (typ. 2 V), AC provoz
Krátkodobý proud (20 ms, 0,1 Hz)		0 ... 3000 mA
Provozní proud	$I_L$	5 ... 500 mA
Zbytkový proud	$I_r$	≤ 1,5 mA
Prodleva připravenosti k provozu	$t_v$	≤ 300 ms
Indikace provozního napětí		LED dioda, zelená
Indikace stavu sepnutí		LED dioda, žlutá
Chybové zobrazení		bliká při nadproudu
<b>Parametry funkční bezpečnosti</b>		
MTTF <sub>d</sub>		540 a
Doba provozu ( $T_M$ )		20 a
Stupeň diagnostického pokrytí (DC)		0 %
<b>Elektrická data</b>		
Dimenzované provozní napětí	$U_e$	24 ... 250 V DC / 24 ... 230 V střídavé
Provozní napětí	$U_B$	20 ... 300 V DC / 20 ... 253 V střídavé
<b>Shoda s normami a směrnici</b>		
Shoda se standardy		
Normy		EN 60947-5-2:2007 EN 60947-5-2/A1:2012 IEC 60947-5-2:2007 IEC 60947-5-2 AMD 1:2012
<b>Schválení a certifikáty</b>		
Třída ochrany		I
Izolace dimenzovaná na napětí	$U_i$	230 V
Dimenzovaná odolnost proti rázovému napětí	$U_{imp}$	2,5 kV
Schválení UL		cULus Listed, General Purpose
<b>Okolní podmínky</b>		
Okolní teplota		-25 ... 85 °C (-13 ... 185 °F)
Teplota při skladování		-25 ... 85 °C (-13 ... 185 °F)
<b>Mechanické specifikace</b>		
Typ připojení		Konektorová zástrčka V93
Materiál pouzdra		PA 6.6 / Kov
Čelní plocha		PA 6.6
Spodní díl krytu/skříně		Kov / zařízení třídy I s uzemněním
Třída ochrany		IP67
Rozměry		298 g

## Připojení





## Přřazení připojení



### Wire barev

1		GN
2		BK
3		WH

## Přísluženství

	<b>MHW 01</b>	Modulární montážní držák
	<b>V93-G-YE2M-STOOW</b>	Zásuvková sada vodičů, 7/8", 3 vývody, kabel STOOW

## Připojení

### Poznámka

Senzor je určen pro individuální provoz. Sériové nebo paralelní zapojení senzorů není přípustné.