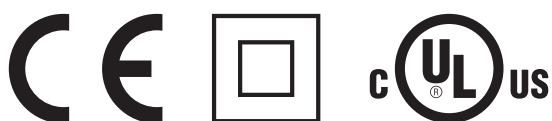
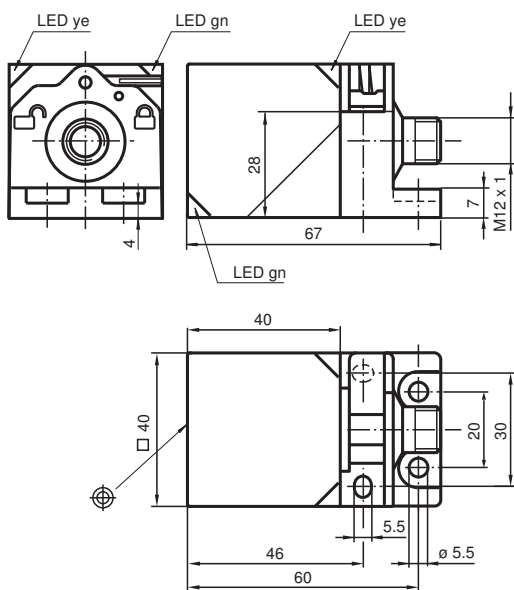


Snímač, induktivní NRN40-L3K-E2-C-V1

- 40 mm ne v jedné rovině
- Redukční součinitel = 1
- Odolnost proti svařování
- Rychlomontážní uzávěr
- Indikace 4 LED diodami



Rozměry



Technické údaje

Všeobecné specifikace

| | | |
|---|-------|------------------------|
| Spínací funkce | | Normálně otevřený (NO) |
| Typ výstupu | | PNP |
| Spínací vzdálenost | s_n | 40 mm |
| Montáž | | ne v jedné rovině |
| Polarita výstupu | | stejnoseměrné |
| Pracovní rozsah | s_a | 0 ... 32,4 mm |
| Reálná spínací vzdálenost | s_r | 36 ... 44 mm |
| Redukční součinitel r_{Al} | | 1 |
| Redukční součinitel r_{Cu} | | 1 |
| Redukční součinitel $r_{nerez\ ocel\ 1.4301}$ | | 1 |
| Redukční součinitel $r_{ocel\ St37}$ | | 1 |
| Typ výstupu | | 3-drát |

Datum publikace: 2020-03-24 Datum vydání: 2020-03-30 : 306534-0115_cze.pdf

Viz část Všeobecné poznámky týkající se produktů společnosti Pepperl+Fuchs.

Pepperl+Fuchs Group
www.pepperl-fuchs.com

USA: +1 330 486 0001
fa-info@us.pepperl-fuchs.com

Německo: +49 621 776 1111
fa-info@de.pepperl-fuchs.com

Singapur: +65 6779 9091
fa-info@sg.pepperl-fuchs.com

PF PEPPERL+FUCHS

Technické údaje

Charakteristické hodnoty

| | | |
|----------------------------------|-------|---------------------------|
| Provozní napětí | U_B | 10 ... 30 V stejnosměrné |
| Spínací frekvence | f | 0 ... 180 Hz |
| Hystereze | H | 2 ... 15 % |
| Ochrana proti přepólování | | ochrana proti přepólování |
| Ochrana proti zkratu | | pulsní kontrola |
| Pokles napětí | U_d | $\leq 2,5$ V |
| Provozní proud | I_L | 0 ... 200 mA |
| Zbytkový proud | I_r | 0 ... 0,5 mA typ. 0,01 mA |
| Proud naprázdno | I_0 | ≤ 25 mA |
| Prodleva připravenosti k provozu | t_v | 15 ms |
| Magnetické stejnosměrné pole | B | 200 mT |
| Magnetické střídavé pole | B | 200 mT |
| Indikace provozního napětí | | LED dioda, zelená |
| Indikace stavu sepnutí | | LED dioda, žlutá |

Parametry funkční bezpečnosti

| | |
|------------------------------------|--------|
| MTTF _d | 1123 a |
| Doba provozu (T_M) | 20 a |
| Stupeň diagnostického pokrytí (DC) | 0 % |

Shoda s normami a směrnici

| | |
|--------------------|---|
| Shoda se standardy | |
| Normy | EN 60947-5-2:2007 EN 60947-5-2/A1:2012 IEC 60947-5-2:2007 IEC 60947-5-2 AMD 1:2012 |

Schválení a certifikáty

| | | |
|--|-----------|--|
| Třída ochrany | | II |
| Izolace dimenzovaná na napětí | U_i | 60 V |
| Dimenzovaná odolnost proti rázovému napětí | U_{imp} | 800 V |
| Schválení UL | | cULus Listed, General Purpose |
| Schválení CCC | | Pro výrobky s max. provozním napětím ≤ 36 V není nutné povolení. Z tohoto důvodu nejsou opatřeny označením CCC. |

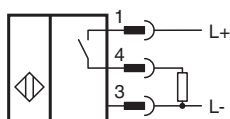
Okolní podmínky

| | |
|------------------------|--------------------------------|
| Okolní teplota | -25 ... 70 °C (-13 ... 158 °F) |
| Teplota při skladování | -40 ... 85 °C (-40 ... 185 °F) |

Mechanické specifikace

| | |
|------------------|--|
| Typ připojení | Konektorová zástrčka M12 x 1 , 4 vývody |
| Materiál pouzdra | GD-ZnAl4Cu1, povrstvené upevňovací příruba PA6-GF35 |
| Čelní plocha | PA 6 Grivory GVN-35H |
| Třída ochrany | IP67 |
| Rozměry | 180 g |

Připojení



Přiřazení připojení



Wire barev dle EN 60947-5-2

| | |
|---|----|
| 1 | BN |
| 2 | WH |
| 3 | BU |
| 4 | BK |

Příslušenství

| | | |
|--|--------------------|--|
| | V1-G-2M-PUR | Kabelová zásuvka, M12, 4 vývody, kabel z PUR |
| | V1-W-2M-PUR | Kabelová zásuvka, M12, 4 vývody, kabel z PUR |
| | MHW 01 | Modulární montážní držák |
| | MH 02-L | Montážní pomůcka |
| | MH 04-2681F | Montážní pomůcka pro VariKont, +U1+ a +U9* |