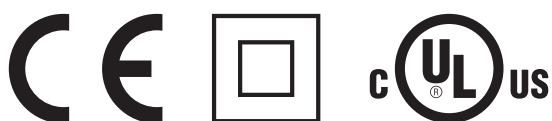


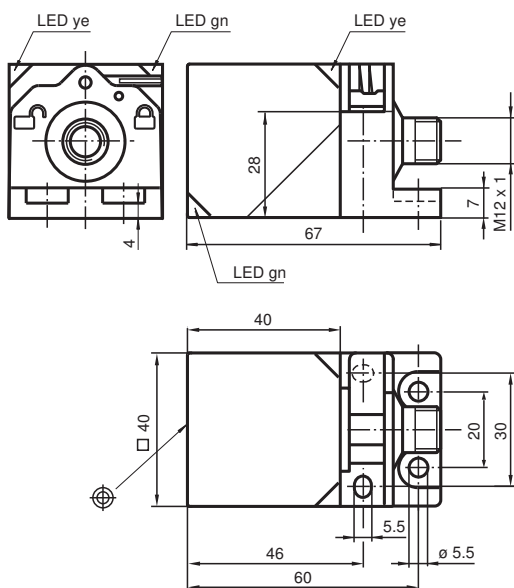


Snímač, induktivní NRN40-L3K-A2-V1

- 40 mm ne v jedné rovině
- Redukční součinitel = 1
- Odolnost proti působení magnetického pole
- Rychlomontážní uzávěr
- Indikace 4 LED diodami



Rozměry



Technické údaje

Všeobecné specifikace

Spínací funkce		komplementární
Typ výstupu		PNP
Spínací vzdálenost	s_n	40 mm
Montáž		ne v jedné rovině
Polarita výstupu		stejnoseměrné
Pracovní rozsah	s_a	0 ... 32,4 mm
Reálná spínací vzdálenost	s_r	36 ... 44 mm
Redukční součinitel r_{Al}		1
Redukční součinitel r_{Cu}		1
Redukční součinitel $r_{nerez\ ocel\ 1.4301}$		1
Redukční součinitel $r_{ocel\ St37}$		1
Typ výstupu		čtyři vodiče

Datum publikace: 2020-05-24 Datum vydání: 2020-03-30 : 306534-0109_cze.pdf

Viz část Všeobecné poznámky týkající se produktů společnosti Pepperl+Fuchs.

Pepperl+Fuchs Group
www.pepperl-fuchs.com

USA: +1 330 486 0001
fa-info@us.pepperl-fuchs.com

Německo: +49 621 776 1111
fa-info@de.pepperl-fuchs.com

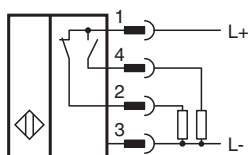
Singapur: +65 6779 9091
fa-info@sg.pepperl-fuchs.com

PF PEPPERL+FUCHS

Technické údaje

Charakteristické hodnoty		
Provozní napětí	U_B	10 ... 30 V stejnosměrné
Spínací frekvence	f	0 ... 180 Hz
Hystereze	H	2 ... 15 %
Ochrana proti přepólování		ochrana proti přepólování
Ochrana proti zkratu		pulsní kontrola
Pokles napětí	U_d	$\leq 2,5$ V
Provozní proud	I_L	0 ... 200 mA
Zbytkový proud	I_r	0 ... 0,5 mA typ. 0,01 mA
Proud naprázdno	I_0	≤ 25 mA
Prodleva připravenosti k provozu	t_v	15 ms
Magnetické stejnosměrné pole	B	200 mT
Magnetické střídavé pole	B	200 mT
Indikace provozního napětí		LED dioda, zelená
Indikace stavu sepnutí		LED dioda, žlutá
Parametry funkční bezpečnosti		
MTTF _d		1123 a
Doba provozu (T_M)		20 a
Stupeň diagnostického pokrytí (DC)		0 %
Shoda s normami a směnicemi		
Shoda se standardy		
Normy		EN 60947-5-2:2007 EN 60947-5-2/A1:2012 IEC 60947-5-2:2007 IEC 60947-5-2 AMD 1:2012
Schválení a certifikáty		
Třída ochrany		II
Izolace dimenzovaná na napětí	U_i	60 V
Dimenzovaná odolnost proti rázovému napětí	U_{imp}	800 V
Schválení UL		cULus Listed, General Purpose
Schválení CCC		Pro výrobky s max. provozním napětím ≤ 36 V není nutné povolení. Z tohoto důvodu nejsou opatřeny označením CCC.
Okolní podmínky		
Okolní teplota		-25 ... 70 °C (-13 ... 158 °F)
Teplota při skladování		-40 ... 85 °C (-40 ... 185 °F)
Mechanické specifikace		
Typ připojení		Konektorová zástrčka M12 x 1 , 4 vývody
Materiál pouzdra		GD-ZnAl4Cu1, povrstvené upevňovací příruba PA6-GF35
Čelní plocha		PA 6 Grivory GVN-35H
Třída ochrany		IP67
Rozměry		180 g

Připojení



Přiřazení připojení



Wire barev dle EN 60947-5-2

1	BN
2	WH
3	BU
4	BK

Příslušenství

	V1-G-2M-PUR	Kabelová zásuvka, M12, 4 vývody, kabel z PUR
	V1-W-2M-PUR	Kabelová zásuvka, M12, 4 vývody, kabel z PUR
	MHW 01	Modulární montážní držák
	MH 02-L	Montážní pomůcka
	MH 04-2681F	Montážní pomůcka pro VariKont, +U1+ a +U9*