

Snímač, induktivní

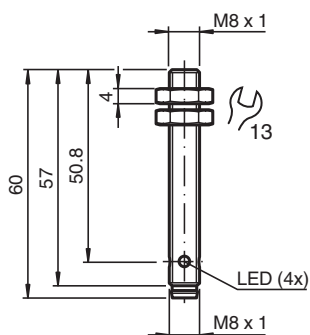
NEB3-8GM60-E2-V3-Y100001



- Spínací vzdálenost nastavena na sintrový bronz
- Zvýšená spínací vzdálenost
- Rozšířený rozsah teplot - 40 až + 85 °C



Rozměry



Technické údaje

Všeobecné specifikace

Spínací funkce		Normálně otevřený (NO)
Typ výstupu		PNP
Spínací vzdálenost	s_n	3,5 mm spínací vzdálenost pro terč zákazníka ze sintrového bronzu min. 2,2 mm
Montáž		v jedné rovině
Polarita výstupu		stejnsměrné
Pracovní rozsah	s_a	0 ... 2,84 mm
Ovládací prvek		Konstrukční ocel, např. 1.0037, S235JR (dříve St37-2) 8 mm x 8 mm x 1 mm
Redukční součinitel r_{Al}		0,5
Redukční součinitel r_{Cu}		0,4
Redukční součinitel $r_{nerez\ ocel\ 1.4301}$		0,75
Redukční součinitel r_{mosaz}		0,5
Typ výstupu		3-drát
Charakteristické hodnoty		
Provozní napětí	U_B	5 ... 30 V
Spínací frekvence	f	0 ... 3500 Hz

Datum publikace: 2021-05-25 Datum vydání: 2021-05-25 : 304615-100001_cze.pdf

Viz část Všeobecné poznámky týkající se produktů společnosti Pepperl+Fuchs.

Pepperl+Fuchs Group
www.pepperl-fuchs.com

USA: +1 330 486 0001
fa-info@us.pepperl-fuchs.com

Německo: +49 621 776 1111
fa-info@de.pepperl-fuchs.com

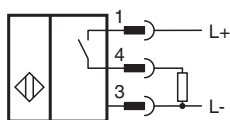
Singapur: +65 6779 9091
fa-info@sg.pepperl-fuchs.com

PEPPERL+FUCHS

Technické údaje

Hystereze	H	typicky 5 %
Ochrana proti přepólování		ochrana proti přepólování
Ochrana proti zkratu		pulsní kontrola
Pokles napětí	U_d	$\leq 1,5$ V
Provozní proud	I_L	0 ... 100 mA
Zbytkový proud	I_r	0 ... 0,2 mA
Proud naprázdno	I_0	≤ 10 mA
Prodleva připravenosti k provozu	t_v	≤ 100 ms
Indikace stavu sepnutí		LED dioda, žlutá
Parametry funkční bezpečnosti		
MTTF _d		1926 a
Doba provozu (T _M)		20 a
Stupeň diagnostického pokrytí (DC)		0 %
Shoda s normami a směrnici		
Shoda se standardy		
Normy		EN 60947-5-2:2007 EN 60947-5-2/A1:2012 IEC 60947-5-2:2007 IEC 60947-5-2 AMD 1:2012
Schválení a certifikáty		
Schválení CCC		Pro výrobky s max. provozním napětím ≤ 36 V není nutné povolení. Z tohoto důvodu nejsou opatřeny označením CCC.
Okolní podmínky		
Okolní teplota		-40 ... 85 °C (-40 ... 185 °F)
Teplota při skladování		-40 ... 85 °C (-40 ... 185 °F)
Mechanické specifikace		
Typ připojení		Konektorová zástrčka M8 x 1 , 3-pin
Materiál pouzdra		Mosaz, poniklovaná
Čelní plocha		Polymer z tekutých krystalů LCP
Třída ochrany		IP67
Všeobecné informace		
Rozsah dodávky		včetně matic

Připojení





Přirazení připojení



Wire barev dle EN 60947-5-2

1		BN
3		BU
4		BK

Příslušenství

	V3-WM-2M-PUR	Zásuvková sada vodičů s jedním úhlovým zakončením M8, kódování A, 3 vývody, šedý kabel z PUR
	BF 8	Montážní příruba, 8 mm