

Snímač, induktivní

NSN15-30GM50-2E2-V1-S2D2



- Žádná nevyužitelná oblast
- 15 mm ne v jedné rovině
- Použití standardních kovových spínacích povrchů
- Možné použití až do kat. 2, PLd/SIL 2 (redundantně lze použít až do kat. 3, PLe/SIL 3)
- LED pro stav sepnutí a indikaci chyb
- Bezpečnostní výstupy zařízení spínajícího výstupní signál (OSSD)
- Certifikován zkušebnou TÜV

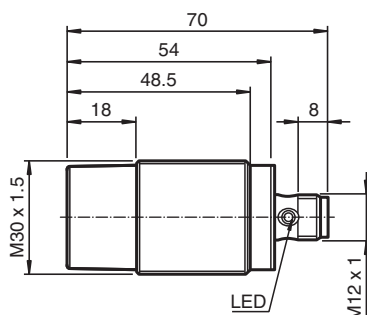


Funkce

Tyto indukční bezpečnostní senzory mají certifikaci TÜV dle evropské strojní směrnice pro úroveň vlastností PLd, kategorii 2 a SIL2. Používají se k ochraně strojů a součástí zařízení a také ke spolehlivé detekci polohy v tomto prostředí. Díky rozhraní OSSD pro spolehlivé, redundantní odpojení elektronických výstupů je lze snadno připojit k bezpečnostním PLC nebo zabezpečovacím řídicím rozhraním.

Rovněž je možný jejich provoz jako standardních senzorů. Senzory spolehlivě detekují běžné kovové předměty před snímací plochou bez kódování nebo podobné techniky a nemají žádnou slepou zónu. Vysoké typické bezpečnostní hodnoty umožňují delší testovací intervaly než srovnatelná řešení s mikrokontrolérem. Dva senzory lze propojit pomocí dvoukanalové redundance a umožnit tak PLe jako řešení kategorie 3.

Rozměry



Technické údaje

Všeobecné specifikace

Spínací funkce		2x, normálně otevřený (NO)
Typ výstupu		PNP
Spínací vzdálenost	s_n	15 mm
Montáž		ne v jedné rovině
Polarita výstupu		stejnoseměrné
Pracovní rozsah	s_a	0 ... 12,15 mm
Ovládací prvek		Referenční cíl dle EN IEC 60947-5-2 (FE360 – ST37K) 45 mm x 45 mm x 1 mm
Redukční součinitel r_{AI}		0,5
Redukční součinitel r_{Cu}		0,5

Datum publikace: 2021-05-20 Datum vydání: 2021-05-20 : 304276-000043_cze.pdf

Viz část Všeobecné poznámky týkající se produktů společnosti Pepperl+Fuchs.

Pepperl+Fuchs Group
www.pepperl-fuchs.com

USA: +1 330 486 0001
fa-info@us.pepperl-fuchs.com

Německo: +49 621 776 1111
fa-info@de.pepperl-fuchs.com

Singapur: +65 6779 9091
fa-info@sg.pepperl-fuchs.com

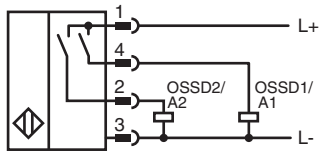
PEPPERL+FUCHS

Technické údaje

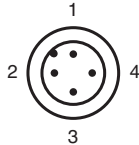
Redukční součinitel $r_{\text{neroz ocel 1.4301}}$		0,8
Redukční součinitel r_{mosaz}		0,55
Typ výstupu		čtyři vodiče
Charakteristické hodnoty		
Provozní napětí	U_B	18 ... 30 V
Dimenzované provozní napětí	U_e	24 V
Spínací frekvence	f	0 ... 20 Hz
Hystereze	H	typicky 5 %
Ochrana proti přepólování		ochrana proti přepólování
Ochrana proti zkratu		pulsní kontrola
Odolnost vůči přetížení		ano
Pokles napětí	U_d	≤ 3 V při I_L (součet všech výstupů) max. 50 mA
Izolace dimenzovaná na napětí	U_{BIS}	30 V
Provozní proud	I_L	1 ... 30 mA na každý výstup
Zbytkový proud	I_r	0 ... 0,5 mA
Proud naprázdno	I_0	≤ 15 mA
Prodleva připravenosti k provozu	t_v	≤ 300 ms
Indikace stavu sepnutí		LED dioda, žlutá
Chybové zobrazení		LED dioda, červená
Parametry funkční bezpečnosti		
Úroveň integrity bezpečnosti SIL (Safety Integrity Level)		SIL 2
Úroveň vlastností (PL)		PL d
Kategorie		Kat. 2
$MTTF_d$		> 7500 a
Doba provozu (T_M)		20 a
Stupeň diagnostického pokrytí (DC)		min. 60 %
Zaručená provozní vzdálenost PDDB	S_{ar}	22,5 mm
Shoda s normami a směrnici		
Shoda se standardy		
Normy		EN IEC 60947-5-2:2007 EN IEC 60947-5-3:2013 EN ISO 13849-1:2015 EN IEC 61508:2010 EN 62061:2005+AC:2010+A1:2013+A2:2015 kompatibilní s normou EN ISO 61131-2:2007 Typ 1, 2, 3
Schválení a certifikáty		
Shoda s EAC		TR CU 020/2011
Schválení UL		cULus Listed, General Purpose, Class 2 Power Source
Schválení CCC		Pro výrobky s max. provozním napětím ≤ 36 V není nutné povolení. Z tohoto důvodu nejsou opatřeny označením CCC.
Okolní podmínky		
Okolní teplota		-25 ... 70 °C (-13 ... 158 °F)
Teplota při skladování		-40 ... 85 °C (-40 ... 185 °F)
Nadmořská výška		$\leq 2\,000$ m nad mořem
Mechanické specifikace		
Typ připojení		Konektorová zástrčka M12 x 1, 4 vývody
Materiál pouzdra		Mosaz, poniklovaná
Čelní plocha		Polybutyltereftalát
Třída ochrany		IP68 / IP69
Rozměry		108 g
Všeobecné informace		
Rozsah dodávky		Dodávka se 2 matkami s pojistným ozubením

Datum publikace: 2021-05-20 Datum vydání: 2021-05-20 : 304276-000043_cze.pdf

Připojení






Přiřazení připojení



Wire barev dle EN 60947-5-2

1	BN
2	WH
3	BU
4	BK

Příslušenství

	BF 30	Montážní příruba, 30 mm
	V1-G-S-BK2M-PUR-A-V1-G	Kabelová sada, přímá žlutá zásuvka M12 – přímá žlutá zástrčka M12, kódování A, 4 vývody, černý kabel z PUR odolný proti svarovým rozstříkům, schválení UL, vhodný pro tažné řetězy, odolný proti krutu
	V1-W-S-BK2M-PUR-A-V1-G	Kabelová sada, úhlová žlutá zásuvka M12 – přímá žlutá zástrčka M12, kódování A, 4 vývody, černý kabel z PUR odolný proti svarovým rozstříkům, schválení UL, vhodný pro tažné řetězy, odolný proti krutu

Uvedení do provozu

Poznámka pro nastavení bezpečnostní řídicí jednotky

Senzor má funkci vlastního monitorování výstupů. Abyste předešli poruchám senzoru, deaktivujte všechny testovací impulzy z připojené bezpečnostní řídicí jednotky do senzoru.