



Snímač, induktivní NSB15-L2M-2E2-V1-S2D2

- Žádná nevyužitelná oblast
- 15 mm, zápuštný
- Použití standardních kovových spínacích povrchů
- Možné použití až do kat. 2, PLd/SIL 2 (redundantně lze použít až do kat. 3, PLe/SIL 3)
- LED pro stav sepnutí a indikaci chyb
- Bezpečnostní výstupy zařízení spínajícího výstupní signál (OSSD)
- Hlavice snímače přemístitelná a otočná
- Certifikován zkušebnou TÜV

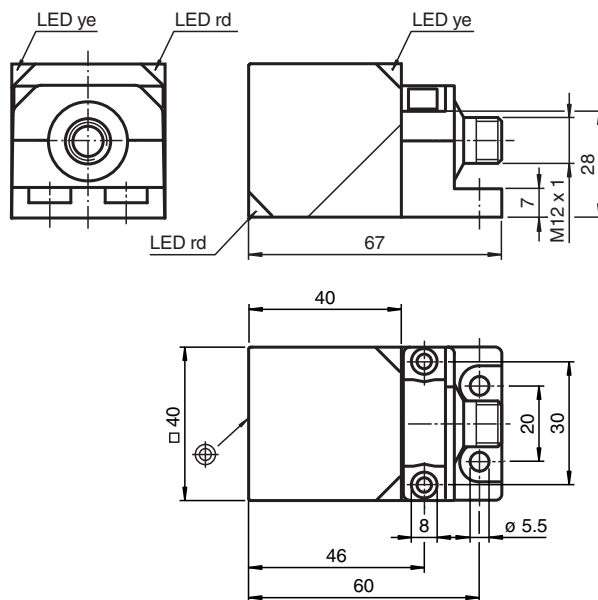


Funkce

Tyto indukční bezpečnostní senzory mají certifikaci TÜV dle evropské strojní směrnice pro úroveň vlastností PLd, kategorii 2 a SIL2. Používají se k ochraně strojů a součástí zařízení a také ke spolehlivé detekci polohy v tomto prostředí. Díky rozhraní OSSD pro spolehlivé, redundantní odpojení elektronických výstupů je lze snadno připojit k bezpečnostním PLC nebo zabezpečovacím řídicím rozhraním.

Rovněž je možný jejich provoz jako standardních senzorů. Senzory spolehlivě detekují běžné kovové předměty před snímací plochou bez kódování nebo podobné techniky a nemají žádnou slepou zónu. Vysoké typické bezpečnostní hodnoty umožňují delší testovací intervaly než srovnatelná řešení s mikrokontrolérem. Dva senzory lze propojit pomocí dvoukanalové redundance a umožnit tak PLe jako řešení kategorie 3.

Rozměry



Technické údaje

Všeobecné specifikace

Spínací funkce	2x, normálně otevřený (NO)
Typ výstupu	PNP

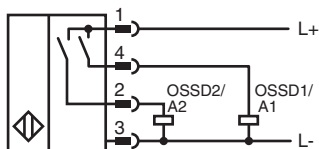
Technické údaje

Spínací vzdálenost	s_n	15 mm
Montáž		v jedné rovině
Polarita výstupu		stejnoseměrné
Pracovní rozsah	s_a	0 ... 12,15 mm
Ovládací prvek		Referenční cíl dle EN IEC 60947-5-2 (FE360 – ST37K) 45 mm x 45 mm x 1 mm
Redukční součinitel r_{Al}		0,4
Redukční součinitel r_{Cu}		0,35
Redukční součinitel $r_{Nerez\ ocel\ 1.4301}$		0,9
Redukční součinitel r_{mosaz}		0,45
Typ výstupu		čtyři vodiče
Charakteristické hodnoty		
Provozní napětí	U_B	18 ... 30 V
Dimenzované provozní napětí	U_e	24 V
Spínací frekvence	f	0 ... 10 Hz
Hystereze	H	typicky 5 %
Ochrana proti přepólování		ochrana proti přepólování
Ochrana proti zkratu		pulsní kontrola
Odolnost vůči přetížení		ano
Pokles napětí	U_d	≤ 3 V při I_L (součet všech výstupů) max. 50 mA
Izolace dimenzovaná na napětí	U_{BIS}	30 V
Provozní proud	I_L	1 ... 30 mA na každý výstup
Zbytkový proud	I_r	0 ... 0,5 mA
Proud naprázdno	I_0	≤ 15 mA
Prodleva připravenosti k provozu	t_v	≤ 300 ms
Indikace stavu sepnutí		LED dioda, žlutá
Chybové zobrazení		LED dioda, červená
Parametry funkční bezpečnosti		
Úroveň integrity bezpečnosti SIL (Safety Integrity Level)		SIL 2
Úroveň vlastností (PL)		PL d
Kategorie		Kat. 2
MTTF _d		> 7500 a
Doba provozu (T_M)		20 a
Stupeň diagnostického pokrytí (DC)		min. 60 %
Zaručená provozní vzdálenost PDDB	S_{ar}	22,5 mm
Shoda s normami a směrnici		
Shoda se standardy		
Normy		EN IEC 60947-5-2:2007 EN IEC 60947-5-3:2013 EN ISO 13849-1:2015 EN IEC 61508:2010 EN 62061:2005+AC:2010+A1:2013+A2:2015 kompatibilní s normou EN ISO 61131-2:2007 Typ 1, 2, 3
Schválení a certifikáty		
Shoda s EAC		TR CU 020/2011
Schválení UL		cULus Listed, General Purpose, Class 2 Power Source
Schválení CCC		Pro výrobky s max. provozním napětím ≤ 36 V není nutné povolení. Z tohoto důvodu nejsou opatřeny označením CCC.
Okolní podmínky		
Okolní teplota		-25 ... 70 °C (-13 ... 158 °F)
Teplota při skladování		-40 ... 85 °C (-40 ... 185 °F)
Nadmořská výška		$\leq 2\,000$ m nad mořem
Mechanické specifikace		
Typ připojení		Konektorová zástrčka M12 x 1 , 4 vývody

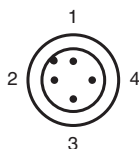
Technické údaje

Materiál pouzdra	Polyamid-GF35 Kovová spodní část s povlakem Xylanu Kovová upevňovací příruba s povlakem Xylanu.
Čelní plocha	PA-GF35
Třída ochrany	IP68 / IP69
Rozměry	192 g

Připojení



Přirazení připojení



Wire barev dle EN 60947-5-2

1	BN
2	WH
3	BU
4	BK

Příslušenství

	MHW 01	Modulární montážní držák
	MH 02-L	Montážní pomůcka
	V1-G-S-BK2M-PUR-A-V1-G	Kabelová sada, přímá žlutá zásuvka M12 – přímá žlutá zástrčka M12, kódování A, 4 vývody, černý kabel z PUR odolný proti svarovým rozstříkům, schválení UL, vhodný pro tažné řetězy, odolný proti krutu
	V1-W-S-BK2M-PUR-A-V1-G	Kabelová sada, úhlová žlutá zásuvka M12 – přímá žlutá zástrčka M12, kódování A, 4 vývody, černý kabel z PUR odolný proti svarovým rozstříkům, schválení UL, vhodný pro tažné řetězy, odolný proti krutu

Datum publikace: 2021-05-20 Datum vydání: 2021-05-20 : 304275-000001_cze.pdf

Viz část Všeobecné poznámky týkající se produktů společnosti Pepperl+Fuchs.

Pepperl+Fuchs Group
www.pepperl-fuchs.com

USA: +1 330 486 0001
fa-info@us.pepperl-fuchs.com

Německo: +49 621 776 1111
fa-info@de.pepperl-fuchs.com

Singapur: +65 6779 9091
fa-info@sg.pepperl-fuchs.com

PEPPERL+FUCHS

Uvedení do provozu

Poznámka pro nastavení bezpečnostní řídicí jednotky

Senzor má funkci vlastního monitorování výstupů. Abyste předešli poruchám senzoru, deaktivujte všechny testovací impulzy z připojené bezpečnostní řídicí jednotky do senzoru.