

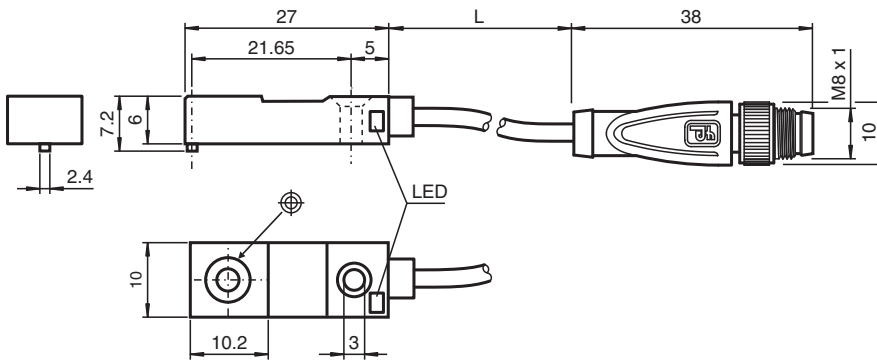


Snímač, indukční NBN4-F29-E3-0,5M-V3

■ Základní řada



Rozměry



Technické údaje

Všeobecné specifikace

| | | |
|---|-------|----------------------------|
| Spínací funkce | | Normálně zavřený (NC) |
| Typ výstupu | | PNP |
| Spínací vzdálenost | s_n | 4 mm |
| Montáž | | ne v jedné rovině |
| Polarita výstupu | | stejnoseměrné |
| Pracovní rozsah | s_a | 0 ... 3,24 mm |
| Redukční součinitel r_{Al} | | 0,4 |
| Redukční součinitel r_{Cu} | | 0,3 |
| Redukční součinitel $r_{nerez\ ocel\ 1.4301}$ | | 0,7 |
| Typ výstupu | | 3-drát |
| Charakteristické hodnoty | | |
| Provozní napětí | U_B | 4,75 ... 30 V stejnosměrné |
| Spínací frekvence | f | 0 ... 1000 Hz |
| Hystereze | H | typ. 5 % |
| Ochrana proti přepólování | | ochrana proti přepólování |

Datum publikace: 2020-05-07 Datum vydání: 2020-05-07 : 299012_cze.pdf

Viz část Všeobecné poznámky týkající se produktů společnosti Pepperl+Fuchs.

Pepperl+Fuchs Group
www.pepperl-fuchs.com

USA: +1 330 486 0001
fa-info@us.pepperl-fuchs.com

Německo: +49 621 776 1111
fa-info@de.pepperl-fuchs.com

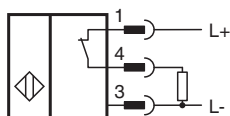
Singapur: +65 6779 9091
fa-info@sg.pepperl-fuchs.com

PF PEPPERL+FUCHS


Technické údaje

| | | |
|--------------------------------------|-------|--|
| Ochrana proti zkratu | | pulsní kontrola |
| Pokles napětí | U_d | $\leq 3 \text{ V}$ |
| Provozní proud | I_L | 0 ... 100 mA |
| Zbytkový proud | I_r | 0 ... 0,5 mA typ. 0,1 μA při 25 °C |
| Proud naprázdno | I_0 | $\leq 10 \text{ mA}$ |
| Prodleva připravenosti k provozu | t_v | $\leq 5 \text{ ms}$ |
| Indikace stavu sepnutí | | LED dioda, žlutá |
| Parametry funkční bezpečnosti | | |
| MTTF _d | | 2133 a |
| Doba provozu (T _M) | | 20 a |
| Stupeň diagnostického pokrytí (DC) | | 0 % |
| Shoda s normami a směrnici | | |
| Shoda se standardy | | |
| Normy | | EN 60947-5-2:2007 EN 60947-5-2/A1:2012 IEC 60947-5-2:2007 IEC 60947-5-2 AMD 1:2012 |
| Schválení a certifikáty | | |
| Schválení UL | | cULus Listed, General Purpose |
| Schválení CCC | | Pro výrobky s max. provozním napětím $\leq 36 \text{ V}$ není nutné povolení. Z tohoto důvodu nejsou opatřeny označením CCC. |
| Okolní podmínky | | |
| Okolní teplota | | -25 ... 70 °C (-13 ... 158 °F) |
| Teplota při skladování | | -40 ... 85 °C (-40 ... 185 °F) |
| Mechanické specifikace | | |
| Typ připojení | | Kabelový konektor M8 x 1 Polyvinylchlorid , L = 0,5 m |
| Průřez žíly vodiče | | 0,14 mm ² |
| Materiál pouzdra | | PPS |
| Čelní plocha | | PPS |
| Třída ochrany | | IP67 |

Připojení



Příslušenství

| | | |
|---|---------------------|--|
|  | V3-WM-2M-PUR | Kabelová zásuvka, M8, 3pólová, kabel z PUR |
|---|---------------------|--|