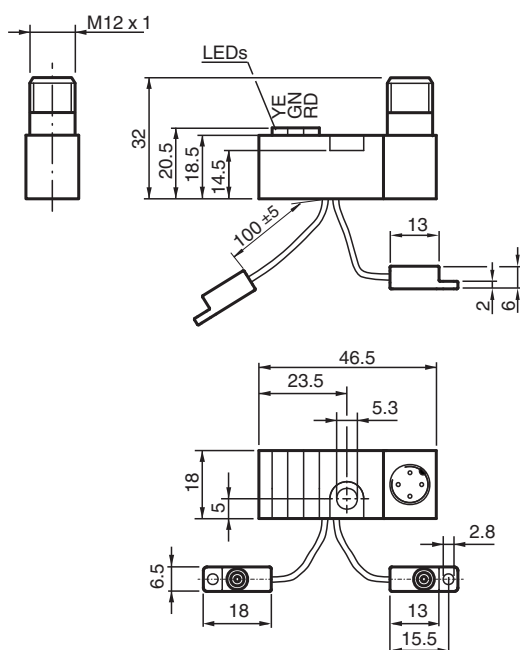


## Indukční snímáči sada NBN2-F58E-100S3-E8-V1

- Extrémně světlá indikace 3 svítícími pásky
- Použití ve svařovacích zařízeních se stejnosměrným a střídavým polem
- Zcela bez obsahu halogenů a silikonu



### Rozměry



### Technické údaje

#### Všeobecné specifikace

Spínací funkce		2x, normálně otevřený (NO)
Typ výstupu		PNP
Spínací vzdálenost	$s_n$	2 mm
Montáž		ne v jedné rovině
Polarita výstupu		stejnoseměrné
Pracovní rozsah	$s_a$	0 ... 1,62 mm
Redukční součinitel $r_{AI}$		0,35
Redukční součinitel $r_{Cu}$		0,35

Datum publikace: 2020-03-24 Datum vydání: 2020-03-30 : 297908\_cze.pdf

Viz část Všeobecné poznámky týkající se produktů společnosti Pepperl+Fuchs.

Pepperl+Fuchs Group  
www.pepperl-fuchs.com

USA: +1 330 486 0001  
fa-info@us.pepperl-fuchs.com

Německo: +49 621 776 1111  
fa-info@de.pepperl-fuchs.com

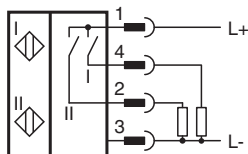
Singapur: +65 6779 9091  
fa-info@sg.pepperl-fuchs.com

**PF** PEPPERL+FUCHS

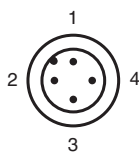
## Technické údaje

Redukční součinitel $r_{\text{nerez ocel 1.4301}}$		0,7
Redukční součinitel $r_{\text{mosaz}}$		0,45
Typ výstupu		čtyři vodiče
<b>Charakteristické hodnoty</b>		
Provozní napětí	$U_B$	10 ... 30 V
Spínací frekvence	$f$	0 ... 100 Hz
Ochrana proti přepólování		ochrana proti přepólování
Ochrana proti zkratu		pulsní kontrola
Pokles napětí	$U_d$	$\leq 3$ V
Izolace dimenzovaná na napětí	$U_{BIS}$	60 V
Provozní proud	$I_L$	0 ... 100 mA
Zbytkový proud	$I_r$	0 ... 0,5 mA typ. 0,1 $\mu$ A při 25 °C
Proud naprázdno	$I_0$	$\leq 15$ mA
Magnetické stejnosměrné pole	$B$	100 mT
Magnetické střídavé pole	$B$	100 mT
Zatmění obrazu		typicky 1 s
Indikace provozního napětí		LED dioda, zelená
Indikace stavu sepnutí		Spínací stav "close" = LED dioda, červená Spínací stav "open" = LED dioda, žlutá
<b>Parametry funkční bezpečnosti</b>		
MTTF <sub>d</sub>		1445 a
Doba provozu ( $T_M$ )		20 a
Stupeň diagnostického pokrytí (DC)		0 %
<b>Shoda s normami a směnicemi</b>		
Shoda se standardy		
Normy		EN 60947-5-2:2007 EN 60947-5-2/A1:2012 IEC 60947-5-2:2007 IEC 60947-5-2 AMD 1:2012
<b>Schválení a certifikáty</b>		
Schválení UL		cULus Listed, General Purpose
Schválení CCC		Pro výrobky s max. provozním napětím $\leq 36$ V není nutné povolení. Z tohoto důvodu nejsou opatřeny označením CCC.
<b>Okolní podmínky</b>		
Okolní teplota		-25 ... 50 °C (-13 ... 122 °F)
Teplota při skladování		-40 ... 85 °C (-40 ... 185 °F)
<b>Mechanické specifikace</b>		
Typ připojení		Konektorová zástrčka M12 x 1 , 4 vývody
Lanko kryt/skříň - snímač		Polyuretan (bez obsahu halogenů)
Materiál pouzdra		Zesilovač; Polybutylentereftalát, polyamid 6 + GD-ZN AL4 Oscilátory; PBT
Třída ochrany		IP65
Třída ochrany		II

## Připojení



## Přiřazení připojení



Wire barev dle EN 60947-5-2

1	BN
2	WH
3	BU
4	BK

## Další informace

### Bezpečnostní pokyny

Respektujte zákonné předpisy, směrnice a normy platné pro použití resp. plánovaný účel tohoto zařízení.

Je zakázáno provádět na něm jakékoliv změny či úpravy.  
Opravy nejsou možné.

Třída ochrany II (ochranná izolace) je zaručena jen při dodržení předepsaných montážních podmínek.

## Příslušenství



### V1-G-OR2M-POC

Zásuvková sada vodičů s jedním zakončením M12, kódování A, 4 vývody, oranžový kabel TPE odolný vůči svarovým kapkám