

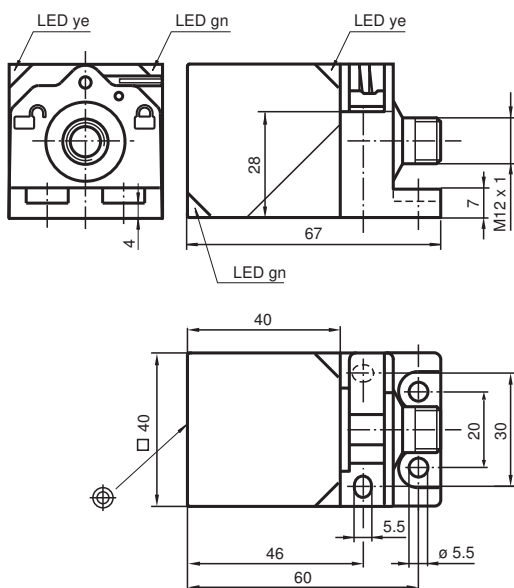


Snímač, induktivní NBB20-L2-A2-T-V1

- Hlavice snímače přemístitelná a otočná
- 20 mm v jedné rovině
- čtyřvodičový DC
- Rychlomontážní uzávěr
- Indikace 4 LED diodami
- Rozsah teplot
-25 ... 100 °C (-13 ... 212 °F)



Rozměry



Technické údaje

Všeobecné specifikace

| | | |
|---|-------|----------------|
| Spínací vzdálenost | s_n | 20 mm |
| Montáž | | v jedné rovině |
| Polarita výstupu | | stejnoseměrné |
| Pracovní rozsah | s_a | 0 ... 16,2 mm |
| Redukční součinitel r_{Al} | | 0,33 |
| Redukční součinitel r_{Cu} | | 0,31 |
| Redukční součinitel $r_{nerez\ ocel\ 1.4301}$ | | 0,74 |
| Redukční součinitel r_{mosaz} | | 0,41 |
| Typ výstupu | | čtyři vodiče |

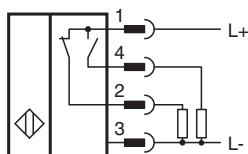
Charakteristické hodnoty

| | | |
|-------------------|-------|--------------------------|
| Provozní napětí | U_B | 10 ... 30 V stejnosměrné |
| Spínací frekvence | f | 0 ... 440 Hz |

Technické údaje

| | | |
|--|-----------|--|
| Hystereze | H | typ. 5 % |
| Ochrana proti přepólování | | ochrana proti přepólování |
| Ochrana proti zkratu | | pulsní kontrola |
| Pokles napětí | U_d | ≤ 2 V |
| Provozní proud | I_L | 0 ... 200 mA |
| Zbytkový proud | I_r | 0 ... 0,5 mA |
| Proud naprázdno | I_0 | ≤ 20 mA |
| Prodleva připravenosti k provozu | t_v | 80 ms |
| Indikace provozního napětí | | LED dioda, zelená |
| Indikace stavu sepnutí | | LED dioda, žlutá |
| Parametry funkční bezpečnosti | | |
| MTTF _d | | 1230 a |
| Doba provozu (T _M) | | 20 a |
| Stupeň diagnostického pokrytí (DC) | | 0 % |
| Shoda s normami a směrnicemi | | |
| Shoda se standardy | | |
| Normy | | EN 60947-5-2:2007 EN 60947-5-2/A1:2012 IEC 60947-5-2:2007 IEC 60947-5-2 AMD 1:2012 |
| Schválení a certifikáty | | |
| Shoda s EAC | | TR CU 020/2011 |
| Třída ochrany | | II |
| Izolace dimenzovaná na napětí | U_i | 253 V |
| Dimenzovaná odolnost proti rázovému napětí | U_{imp} | 4000 V |
| Schválení UL | | cULus Listed, General Purpose |
| Schválení CCC | | Pro výrobky s max. provozním napětím ≤ 36 V není nutné povolení. Z tohoto důvodu nejsou opatřeny označením CCC. |
| Okolní podmínky | | |
| Okolní teplota | | -25 ... 100 °C (-13 ... 212 °F) |
| Mechanické specifikace | | |
| Typ připojení | | Přístrojový konektor M12 x 1 , 4 vývody |
| Materiál pouzdra | | Polyamid |
| Čelní plocha | | Polyamid |
| Třída ochrany | | IP69K |
| Rozměry | | 130 g |

Připojení







Přiřazení připojení



Wire barev dle EN 60947-5-2

| | |
|---|----|
| 1 | BN |
| 2 | WH |
| 3 | BU |
| 4 | BK |

Příslušenství

| | | |
|---|--------------------|--|
|  | V1-G-2M-PUR | Kabelová zásuvka, M12, 4 vývody, kabel z PUR |
|  | V1-W-2M-PUR | Kabelová zásuvka, M12, 4 vývody, kabel z PUR |
|  | MHW 01 | Modulární montážní držák |
|  | MH 02-L | Montážní pomůcka |