

# Snímač, indukční

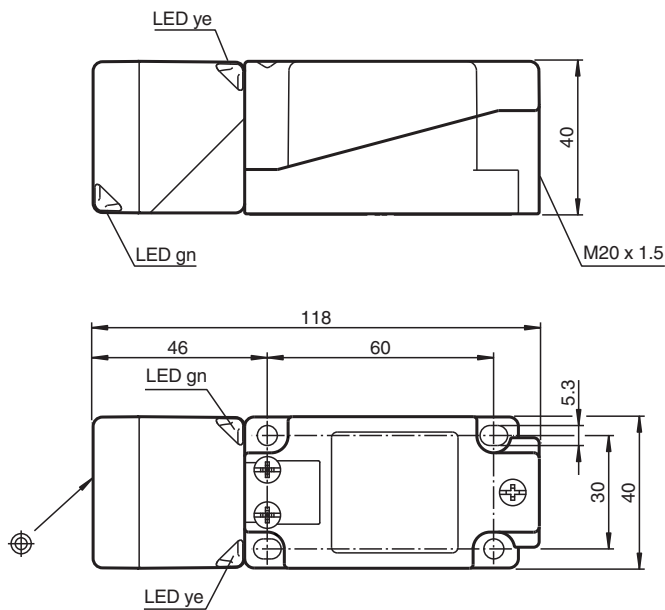
## NBN40-U1-A2-T



- Hlavice snímače přemístitelná a otočná
- 40 mm ne v jedné rovině
- čtyřvodičový DC
- 4 indikátory LED pro viditelnost v rozsahu 360°
- Rozsah teplot  
-25 ... 100 °C (-13 ... 212 °F)



### Rozměry



### Technické údaje

#### Všeobecné specifikace

|                              |       |                   |
|------------------------------|-------|-------------------|
| Spínací funkce               |       | komplementární    |
| Typ výstupu                  |       | PNP               |
| Spínací vzdálenost           | $s_n$ | 40 mm             |
| Montáž                       |       | ne v jedné rovině |
| Polarita výstupu             |       | stejnoseměrné     |
| Pracovní rozsah              | $s_a$ | 0 ... 32,4 mm     |
| Redukční součinitel $r_{AI}$ |       | 0,31              |
| Redukční součinitel $r_{Cu}$ |       | 0,3               |

Datum publikace: 2020-03-24 Datum vydání: 2020-03-30 : 296378\_cze.pdf

Viz část Všeobecné poznámky týkající se produktů společnosti Pepperl+Fuchs.

Pepperl+Fuchs Group  
www.pepperl-fuchs.com

USA: +1 330 486 0001  
fa-info@us.pepperl-fuchs.com

Německo: +49 621 776 1111  
fa-info@de.pepperl-fuchs.com

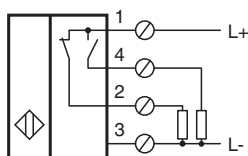
Singapur: +65 6779 9091  
fa-info@sg.pepperl-fuchs.com

**PF** PEPPERL+FUCHS



## Technické údaje

|                                                    |       |                                                                                                                      |
|----------------------------------------------------|-------|----------------------------------------------------------------------------------------------------------------------|
| Redukční součinitel $r_{\text{nerez ocel 1.4301}}$ |       | 0,74                                                                                                                 |
| Redukční součinitel $r_{\text{mosaz}}$             |       | 0,39                                                                                                                 |
| Typ výstupu                                        |       | čtyři vodiče                                                                                                         |
| <b>Charakteristické hodnoty</b>                    |       |                                                                                                                      |
| Provozní napětí                                    | $U_B$ | 10 ... 30 V stejnosměrné                                                                                             |
| Spínací frekvence                                  | $f$   | 0 ... 180 Hz                                                                                                         |
| Hystereze                                          | $H$   | typ. 5 %                                                                                                             |
| Ochrana proti přepólování                          |       | ochrana proti přepólování                                                                                            |
| Ochrana proti zkratu                               |       | pulsní kontrola                                                                                                      |
| Pokles napětí                                      | $U_d$ | $\leq 2$ V                                                                                                           |
| Provozní proud                                     | $I_L$ | 0 ... 200 mA                                                                                                         |
| Zbytkový proud                                     | $I_r$ | 0 ... 0,5 mA                                                                                                         |
| Proud naprázdno                                    | $I_0$ | $\leq 20$ mA                                                                                                         |
| Prodleva připravenosti k provozu                   | $t_v$ | 80 ms                                                                                                                |
| Indikace provozního napětí                         |       | LED dioda, zelená                                                                                                    |
| Indikace stavu sepnutí                             |       | LED dioda, žlutá                                                                                                     |
| <b>Parametry funkční bezpečnosti</b>               |       |                                                                                                                      |
| MTTF <sub>d</sub>                                  |       | 1230 a                                                                                                               |
| Doba provozu ( $T_M$ )                             |       | 20 a                                                                                                                 |
| Stupeň diagnostického pokrytí (DC)                 |       | 0 %                                                                                                                  |
| <b>Shoda s normami a směrnici</b>                  |       |                                                                                                                      |
| Shoda se standardy                                 |       |                                                                                                                      |
| Normy                                              |       | EN 60947-5-2:2007<br>EN 60947-5-2/A1:2012<br>IEC 60947-5-2:2007<br>IEC 60947-5-2 AMD 1:2012                          |
| <b>Schválení a certifikáty</b>                     |       |                                                                                                                      |
| Shoda s EAC                                        |       | TR CU 020/2011                                                                                                       |
| Schválení UL                                       |       | cULus Listed, General Purpose                                                                                        |
| Schválení CCC                                      |       | Pro výrobky s max. provozním napětím $\leq 36$ V není nutné povolení. Z tohoto důvodu nejsou opatřeny označením CCC. |
| <b>Okolní podmínky</b>                             |       |                                                                                                                      |
| Okolní teplota                                     |       | -25 ... 100 °C (-13 ... 212 °F)                                                                                      |
| <b>Mechanické specifikace</b>                      |       |                                                                                                                      |
| Typ připojení                                      |       | Šroubové svorky                                                                                                      |
| Průřez žíly vodiče                                 |       | max. 2,5 mm <sup>2</sup>                                                                                             |
| Materiál pouzdra                                   |       | PA/kov s vrstvou epoxidového prášku                                                                                  |
| Čelní plocha                                       |       | Polyamid                                                                                                             |
| Spodní díl krytu/skříně                            |       | Plast                                                                                                                |
| Třída ochrany                                      |       | IP68 / IP69K                                                                                                         |
| Rozměry                                            |       | 225 g                                                                                                                |
| Pokyn                                              |       | Utahovací moment: 1,8 Nm (těleso)<br>Utahovací moment: 1,0 Nm (šroubová svorka)                                      |

## Připojení



## Příslušenství

|                                                                                   |                  |                                  |
|-----------------------------------------------------------------------------------|------------------|----------------------------------|
|  | <b>V1-M20-80</b> | Zásuvky, M12/M20; verze z plastu |
|  | <b>MHW 01</b>    | Modulární montážní držák         |