

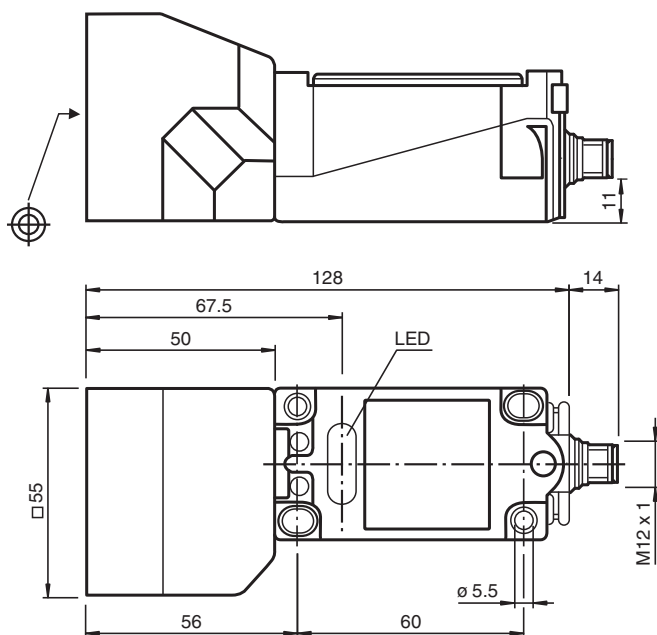


Snímač, indukční NJ40+U1+E2-T-V1

- 40 mm ne v jedné rovině
- rozšířený teplotní rozsah



Rozměry



Technické údaje

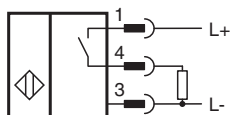
Všeobecné specifikace

| | | |
|------------------------------|-------|------------------------|
| Spínací funkce | | Normálně otevřený (NO) |
| Typ výstupu | | PNP |
| Spínací vzdálenost | s_n | 40 mm |
| Montáž | | ne v jedné rovině |
| Polarita výstupu | | stejnoseměrné |
| Pracovní rozsah | s_a | 0 ... 32,4 mm |
| Redukční součinitel r_{AI} | | 0,4 |
| Redukční součinitel r_{Cu} | | 0,3 |

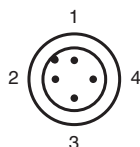
Technické údaje

| | | |
|--|-------|--|
| Redukční součinitel $r_{\text{neroz ocel 1.4301}}$ | | 0,85 |
| Charakteristické hodnoty | | |
| Provozní napětí | U_B | 10 ... 30 V |
| Spínací frekvence | f | 0 ... 300 Hz |
| Hystereze | H | typ. 3 % |
| Ochrana proti přepólování | | ochrana proti přepólování |
| Ochrana proti zkratu | | pulsní kontrola |
| Pokles napětí | U_d | ≤ 3 V |
| Provozní proud | I_L | 0 ... 200 mA |
| Proud naprázdno | I_0 | ≤ 20 mA |
| Prodleva připravenosti k provozu | t_v | ≤ 20 ms |
| Indikace provozního napětí | | LED dioda, zelená |
| Indikace stavu sepnutí | | LED dioda, žlutá |
| Shoda s normami a směrnici | | |
| Shoda se standardy | | |
| Normy | | EN 60947-5-2:2007 IEC 60947-5-2:2007 |
| Schválení a certifikáty | | |
| Schválení UL | | cULus Listed, General Purpose |
| Schválení CCC | | Pro výrobky s max. provozním napětím ≤ 36 V není nutné povolení. Z tohoto důvodu nejsou opatřeny označením CCC. |
| Okolní podmínky | | |
| Okolní teplota | | -25 ... 100 °C (-13 ... 212 °F) |
| Mechanické specifikace | | |
| Typ připojení | | přístrojová zástrčka M12 x 1, 4pólová |
| Materiál pouzdra | | Polybutyltereftalát |
| Čelní plocha | | Polybutyltereftalát |
| Třída ochrany | | IP68 |
| Rozměry | | 130 g |

Připojení





Přiřazení připojení



Wire barev dle EN 60947-5-2

| | | |
|---|--|----|
| 1 | | BN |
| 2 | | WH |
| 3 | | BU |
| 4 | | BK |

Příslušenství

| | | |
|---|--------------------|--|
|  | MHW 01 | Modulární montážní držák |
|  | MH 04-2681F | Montážní pomůcka pro VariKont, +U1+ a +U9* |