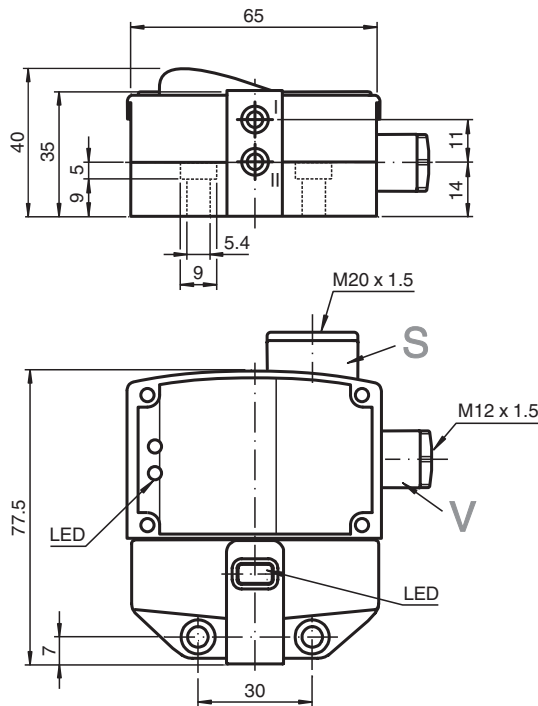


Snímač, induktivní NBN3-F31K-Z8-K

- Přímá nástavbová montáž na normované pohony
- Fixní seřízení
- Diody LED pro stav spínání senzoru a elektromagnetického ventilu



Rozměry



Technické údaje

Všeobecné specifikace

Spínací funkce		2x, normálně otevřený (NO)
Typ výstupu		Dvouvodičový
Spínací vzdálenost	s_n	3 mm
Montáž		nástavbová montáž je možná v jedné rovině
Polarita výstupu		stejnoseměrné
Pracovní rozsah	s_a	0 ... 2,43 mm
Reálná spínací vzdálenost	s_r	2,7 ... 3,3 mm typ. 3 mm
Redukční součinitel r_{AI}		0,5
Redukční součinitel r_{Cu}		0,4

Datum publikace: 2021-03-11 Datum vydání: 2021-03-11 : 282689_cze.pdf

Viz část Všeobecné poznámky týkající se produktů společnosti Pepperl+Fuchs.

Pepperl+Fuchs Group
www.pepperl-fuchs.com

USA: +1 330 486 0001
fa-info@us.pepperl-fuchs.com

Německo: +49 621 776 1111
fa-info@de.pepperl-fuchs.com

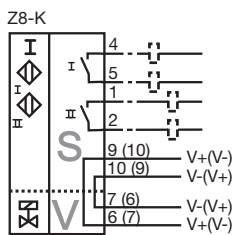
Singapur: +65 6779 9091
fa-info@sg.pepperl-fuchs.com

PF PEPPERL+FUCHS

Technické údaje

Redukční součinitel $r_{\text{neraz ocel 1.4301}}$		1
Redukční součinitel $r_{\text{ocel St37}}$		1,1
Typ výstupu		čtyři vodiče
Charakteristické hodnoty		
Provozní napětí	U_B	6 ... 60 V stejnosměrné
Spínací frekvence	f	0 ... 500 Hz
Hystereze	H	typ. 5 %
Ochrana proti přepólování		snášející přepólování
Ochrana proti zkratu		pulsní kontrola
Pokles napětí	U_d	$\leq 5,5$ V
Provozní proud	I_L	4 ... 100 mA
Nejmenší provozní proud	I_m	4 mA
Zbytkový proud	I_r	0,5 ... 0,9 mA typ. 0,65 mA
Prodleva připravenosti k provozu	t_v	≤ 40 ms
Indikace stavu sepnutí		LED dioda, žlutá
Indikace stavu ventilu		LED dioda, žlutá
Mezní hodnoty		
Utahovací moment upevňovacích šroubů		0,4 Nm
Parametry funkční bezpečnosti		
MTTF _d		570 a
Doba provozu (T_M)		20 a
Stupeň diagnostického pokrytí (DC)		0 %
Obvod s ventilem		
Napětí		max. 32 V stejnosměrné
Proud		max. 240 mA
Ochrana proti zkratu		ne
Ochrana proti přepólování		ano, s diodou LED signalizující obrácení výstupu mimo provoz, což znamená více energie pro elektromagnetický ventil
Shoda s normami a směrnici		
Shoda se standardy		
Normy		EN 60947-5-2:2007 EN 60947-5-2/A1:2012 IEC 60947-5-2:2007 IEC 60947-5-2 AMD 1:2012
Schválení a certifikáty		
Shoda s EAC		TR CU 020/2011
Schválení UL		cULus Listed, General Purpose, Class 2 Power Source
Schválení CCC		S osvědčením China Compulsory Certification (CCC)
Okolní podmínky		
Okolní teplota		-25 ... 70 °C (-13 ... 158 °F)
Mechanické specifikace		
Připojení (na straně systému)		Svorky tažné pružiny klece
Průřez žíly vodiče (na straně systému)		1,5/2,5 mm ² pružný/tuhý-pevný
Připojení (na straně ventilu)		Svorky tažné pružiny klece
Průřez žíly vodiče (na straně ventilu)		1,5/2,5 mm ² pružný/tuhý-pevný
Materiál pouzdra		Polybutyltereftalát
Čelní plocha		Polybutyltereftalát
Třída ochrany		IP67
Rozměry		180 g
Utahovací moment šroubů krytu		1 Nm
Utahovací moment kabelového šroubení		M20 x 1,8 ; max. 7 Nm M12 x 1,5 ; max. 1,5 Nm

Připojení



Instalace

Poznámka

Připojení tohoto snímače jsou utěsněna zátkami před nečistotami a vlhkostí. Pokud nejsou ve vaší aplikaci využita všechna připojení, zbývající zátky na snímači trvale zaslepte nebo při prvotní motnáži a pravidelné údržbě zkontrolujte, zda jsou správně nasazené a neprostupné. V případě potřeby utáhněte zátky utahovacím momentem 1 Nm.