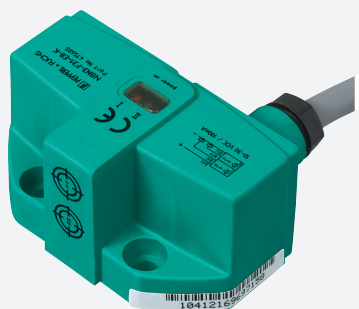


Snímač, indukční

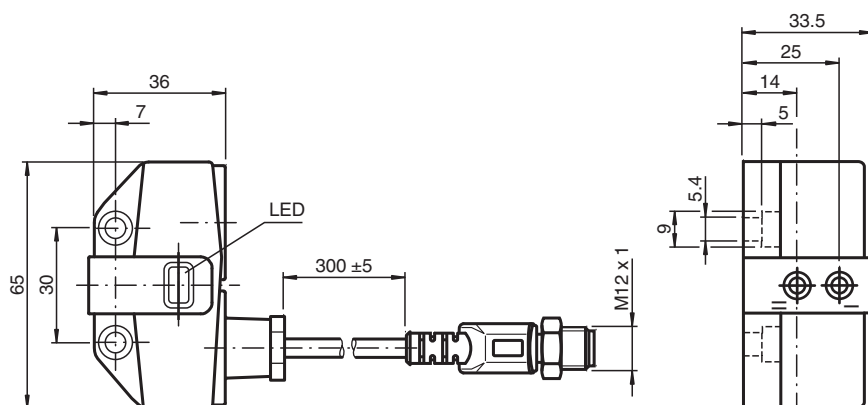
NBN3-F31-Z8-0,3M-V1-Y222967



- Přímá nástavbová montáž na normované pohony
- Fixní seřízení



Rozměry



Technické údaje

Všeobecné specifikace

Spínací funkce		2x, normálně otevřený (NO)
Typ výstupu		Dvou vodičový
Spínací vzdálenost	s_n	3 mm
Montáž		nástavbová montáž je možná v jedné rovině
Polarita výstupu		stejnoseměrné
Pracovní rozsah	s_a	0 ... 2,43 mm
Reálná spínací vzdálenost	s_r	2,7 ... 3,3 mm typ. 3 mm
Redukční součinitel r_{Al}		0,5
Redukční součinitel r_{Cu}		0,4
Redukční součinitel $r_{nerez\ ocel\ 1.4301}$		1
Redukční součinitel $r_{ocel\ St37}$		1,1
Typ výstupu		čtyři vodiče

Charakteristické hodnoty

Provozní napětí	U_B	6 ... 60 V stejnosměrné
Spínací frekvence	f	0 ... 500 Hz

Datum publikace: 2020-03-24 Datum vydání: 2020-03-30 : 282682_cze.pdf

Viz část Všeobecné poznámky týkající se produktů společnosti Pepperl+Fuchs.

Pepperl+Fuchs Group
www.pepperl-fuchs.com

USA: +1 330 486 0001
fa-info@us.pepperl-fuchs.com

Německo: +49 621 776 1111
fa-info@de.pepperl-fuchs.com

Singapur: +65 6779 9091
fa-info@sg.pepperl-fuchs.com

PEPPERL+FUCHS

Technické údaje

Hystereze	H	typ. 5 %
Ochrana proti přepólování		snášející přepólování
Ochrana proti zkratu		pulsní kontrola
Pokles napětí	U_d	$\leq 5,5$ V
Provozní proud	I_L	4 ... 100 mA
Nejmenší provozní proud	I_m	4 mA
Zbytkový proud	I_r	0,5 ... 0,9 mA typ. 0,65 mA
Prodleva připravenosti k provozu	t_v	≤ 40 ms
Indikace stavu sepnutí		LED dioda, žlutá
Mezní hodnoty		
Utahovací moment upevňovacích šroubů		0,4 Nm
Parametry funkční bezpečnosti		
MTTF _d		570 a
Doba provozu (T _M)		20 a
Stupeň diagnostického pokrytí (DC)		0 %
Shoda s normami a směrnicemi		
Shoda se standardy		
Normy		EN 60947-5-2:2007 EN 60947-5-2/A1:2012 IEC 60947-5-2:2007 IEC 60947-5-2 AMD 1:2012
Schválení a certifikáty		
Schválení UL		cULus Listed, General Purpose, Class 2 Power Source
Okolní podmínky		
Okolní teplota		-25 ... 70 °C (-13 ... 158 °F)
Mechanické specifikace		
Připojení (na straně systému)		0,3 m, kabel s PVC izolací
Průřez žíly vodiče (na straně systému)		0,34 mm ²
Materiál pouzdra		Polybutyltereftalát
Čelní plocha		Polybutyltereftalát
Třída ochrany		IP67
Rozměry		110 g

Připojení

