

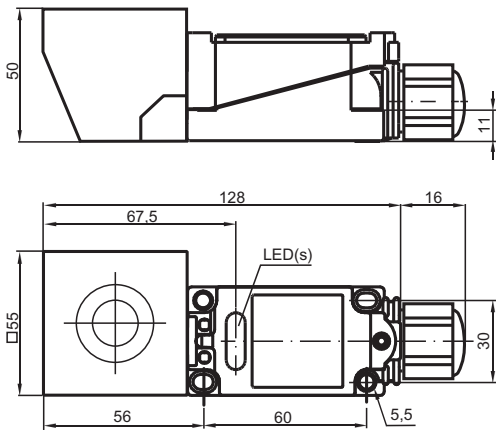


Snímač, induktivní NJ40+U1+E2-Y281474

■ Komfortní řada



Rozměry



Technické údaje

Všeobecné specifikace

Spínací funkce		Normálně otevřený (NO)
Typ výstupu		PNP
Spínací vzdálenost	s_n	40 mm
Montáž		ne v jedné rovině
Polarita výstupu		stejnoseměrné
Pracovní rozsah	s_a	0 ... 32,4 mm
Reálná spínací vzdálenost	s_r	36 ... 44 mm typ. 40 mm
Redukční součinitel r_{AI}		0,5
Redukční součinitel r_{Cu}		0,45
Redukční součinitel $r_{nerez\ ocel\ 1.4301}$		0,8

Charakteristické hodnoty

Provozní napětí	U_B	10 ... 30 V
Spínací frekvence	f	0 ... 100 Hz
Hystereze	H	1 ... 10 typ. 5 %
Ochrana proti přepólování		ochrana proti přepólování
Ochrana proti zkratu		pulsní kontrola
Pokles napětí	U_d	$\leq 2,8$ V

Datum publikace: 2020-05-24 Datum vydání: 2020-03-30 : 281474_cze.pdf

Viz část Všeobecné poznámky týkající se produktů společnosti Pepperl+Fuchs.

Pepperl+Fuchs Group
www.pepperl-fuchs.com

USA: +1 330 486 0001
fa-info@us.pepperl-fuchs.com

Německo: +49 621 776 1111
fa-info@de.pepperl-fuchs.com

Singapur: +65 6779 9091
fa-info@sg.pepperl-fuchs.com

PF PEPPERL+FUCHS

Technické údaje

Úbytek napětí při I_L		
Úbytek napětí $I_L = 1$ mA, spínací prvek Zapnuto	U_d	0,5 ... 2,3 V typ. 0,9 V
Úbytek napětí $I_L = 10$ mA, spínací prvek Zapnuto	U_d	0,8 ... 2,2 V typ. 1,4 V
Úbytek napětí $I_L = 20$ mA, spínací prvek Zapnuto	U_d	0,9 ... 2,3 V typ. 1,5 V
Úbytek napětí $I_L = 50$ mA, spínací prvek Zapnuto	U_d	0,9 ... 2,5 V typ. 1,6 V
Úbytek napětí $I_L = 100$ mA, spínací prvek Zapnuto	U_d	1 ... 2,6 V typ. 1,8 V
Úbytek napětí $I_L = 200$ mA, spínací prvek Zapnuto	U_d	1,2 ... 2,8 V typ. 2 V
Provozní proud	I_L	0 ... 200 mA
Zbytkový proud	I_r	0 ... 0,5 mA typ. 0,01 mA
Zbytkový proud $T_U = 40$ °C spínací prvek Vypnuto		≤ 100 μ A
Proud naprázdno	I_o	≤ 10 mA
Prodleva připravenosti k provozu	t_v	≤ 100 ms
Indikace provozního napětí		LED dioda, zelená
Indikace stavu sepnutí		LED dioda, žlutá
Parametry funkční bezpečnosti		
MTTF _d		684 a
Doba provozu (T_M)		20 a
Stupeň diagnostického pokrytí (DC)		0 %
Shoda s normami a směrnici		
Shoda se standardy		
Normy		EN 60947-5-2:2007 IEC 60947-5-2:2007
Schválení a certifikáty		
Schválení UL		cULus Listed, General Purpose
Schválení CSA		cCSAus Listed, General Purpose
Schválení CCC		Pro výrobky s max. provozním napětím ≤ 36 V není nutné povolení. Z tohoto důvodu nejsou opatřeny označením CCC.
Okolní podmínky		
Okolní teplota		-25 ... 70 °C (-13 ... 158 °F)
Teplota při skladování		-25 ... 85 °C (-13 ... 185 °F)
Mechanické specifikace		
Typ připojení		Prostor svorky
Informace pro připojení		Na jedné svorce mohou být zapojeny maximálně dva vodiče se stejným průřezem! utahovací moment 1,2 Nm + 10 %
Průřez žíly vodiče		až 2,5 mm ²
Min. průřez vodiče		bez koncovky vodičů 0,5 mm ² , s lisovacími koncovkami 0,34 mm ²
Max. průřez vodiče		bez koncovky vodičů 2,5 mm ² , s lisovacími koncovkami 1,5 mm ²
Šroubový spoj kabelu		
Pokyn		Výřezový těsnicí kroužek: Průměr otvoru 7 / 10,5 / 13 / 16 mm Rozměr přípojného kabelu musí odpovídat zvolenému otvoru výřezového kroužku.
Materiál pouzdra		Polybutylentereftalát s těsněními Viton a závitovou průchodkou z teflonu PVDF
Čelní plocha		Polybutyltereftalát
Třída ochrany		IP68

Připojení

