



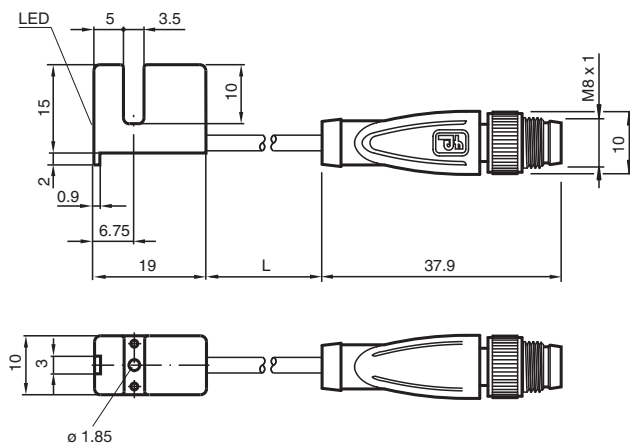
## Indukční drážkový snímač

### SB3,5-A2-0,5M-V31

- 3,5 mm Světla šířka drážky
- čtyřvodičový DC



## Rozměry



## Technické údaje

### Všeobecné specifikace

Spínací funkce	komplementární
Typ výstupu	PNP
Světlná šířka drážky/výřezu	3,5 mm
Hloubka ponoření (na boční straně)	5 ... 7 mm
Polarita výstupu	stejnoseměrné
Typ výstupu	3-drát

### Charakteristické hodnoty

Provozní napětí	$U_B$	10 ... 30 V stejnosměrné
Spínací frekvence	$f$	0 ... 3000 Hz
Hystereze	$H$	0,1 ... 0,4 mm
Ochrana proti přepólování		ochrana proti přepólování
Ochrana proti zkratu		pulsní kontrola
Pokles napětí	$U_d$	$\leq 2$ V
Provozní proud	$I_L$	0 ... 100 mA
Proud naprázdno	$I_0$	$\leq 15$ mA
Indikace stavu sepnutí		LED dioda

Datum publikace: 2020-05-24 Datum vydání: 2020-03-30 : 264846\_cze.pdf

Viz část Všeobecné poznámky týkající se produktů společnosti Pepperl+Fuchs.

Pepperl+Fuchs Group  
www.pepperl-fuchs.com

USA: +1 330 486 0001  
fa-info@us.pepperl-fuchs.com

Německo: +49 621 776 1111  
fa-info@de.pepperl-fuchs.com

Singapur: +65 6779 9091  
fa-info@sg.pepperl-fuchs.com

**PF** PEPPERL+FUCHS

## Technické údaje

### Shoda s normami a směrnicemi

Shoda se standardy	
Normy	EN 60947-5-2:2007 EN 60947-5-2/A1:2012 IEC 60947-5-2:2007 IEC 60947-5-2 AMD 1:2012

### Schválení a certifikáty

Schválení UL	cULus Listed, General Purpose
Schválení CSA	cCSAus Listed, General Purpose
Schválení CCC	Pro výrobky s max. provozním napětím $\leq 36$ V není nutné povolení. Z tohoto důvodu nejsou opatřeny označením CCC.

### Okolní podmínky

Okolní teplota	-25 ... 85 °C (-13 ... 185 °F)
----------------	--------------------------------

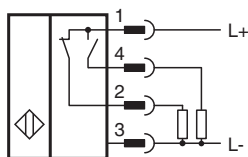
### Mechanické specifikace

Typ připojení	Kabelový konektor M8 x 1 , 4 vývody , kabel: Polyvinylchlorid , L = 500 mm $\pm$ 5 mm
Materiál pouzdra	Crastin (PBTB)
Třída ochrany	IP67
Kabel	
Průměr kabelu	3 mm + 0,3 mm
Poloměr ohybu	> 10 x průměr kabelu

### Všeobecné informace

Rozsah dodávky	ššroub M 1,7 x 10 , matice M1.7
----------------	---------------------------------

## Připojení



## Přřazení připojení



Wire barev dle EN 60947-5-2

1	BN
2	WH
3	BU
4	BK