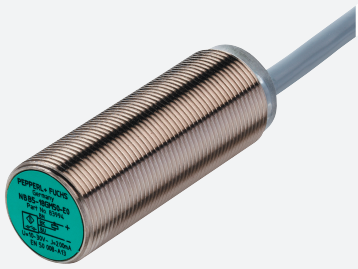


# Snímač, induktivní

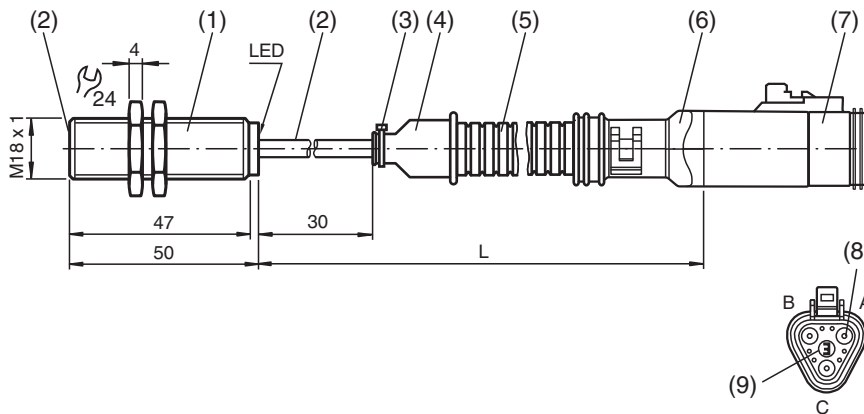
## NBB8-18GM50-E2-M-Y257916



- 8 mm v jedné rovině
- Zvýšená spínací vzdálenost
- Rozšířený rozsah teplot - 40 až + 85 °C
- Typová zkouška a schválení e1
- Zvýšená odolnost proti rušení – 100 V/m



### Rozměry



### Technické údaje

#### Všeobecné specifikace

Spínací funkce		Normálně otevřený (NO)
Typ výstupu		PNP
Spínací vzdálenost	$s_n$	8 mm
Montáž		v jedné rovině
Polarita výstupu		stejnoseměrné
Pracovní rozsah	$s_a$	0 ... 6,48 mm
Redukční součinitel $r_{Al}$		0,45
Redukční součinitel $r_{Cu}$		0,4
Redukční součinitel $r_{nerez\ ocel\ 1.4301}$		0,7

#### Charakteristické hodnoty

Provozní napětí	$U_B$	10 ... 30 V
Spínací frekvence	$f$	0 ... 400 Hz
Hystereze	$H$	typ. 5 %
Ochrana proti přepólování		ochrana proti přepólování
Ochrana proti zkratu		pulsní kontrola

Datum publikace: 2020-03-24 Datum vydání: 2020-03-30 : 257916\_cze.pdf

Viz část Všeobecné poznámky týkající se produktů společnosti Pepperl+Fuchs.

Pepperl+Fuchs Group  
www.pepperl-fuchs.com

USA: +1 330 486 0001  
fa-info@us.pepperl-fuchs.com

Německo: +49 621 776 1111  
fa-info@de.pepperl-fuchs.com

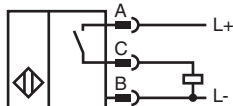
Singapur: +65 6779 9091  
fa-info@sg.pepperl-fuchs.com

**PF** PEPPERL+FUCHS

## Technické údaje

Pokles napětí	$U_d$	$\leq 2,5$ V
Provozní proud	$I_L$	0 ... 200 mA
Zbytkový proud	$I_r$	0 ... 0,5 mA typ. 0,1 $\mu$ A při 25 °C
Proud naprázdno	$I_0$	$\leq 10$ mA
Prodleva připravenosti k provozu	$t_v$	$\leq 20$ ms
Indikace stavu sepnutí		LED dioda, žlutá, kolem dokola
<b>Parametry funkční bezpečnosti</b>		
MTTF <sub>d</sub>		1630 a
Doba provozu (T <sub>M</sub> )		20 a
Stupeň diagnostického pokrytí (DC)		0 %
<b>Shoda s normami a směrnici</b>		
Shoda se standardy		
Normy		EN 60947-5-2:2007 IEC 60947-5-2:2007
<b>Schválení a certifikáty</b>		
Schválení UL		cULus Listed, General Purpose
Schválení CSA		cCSAus Listed, General Purpose
Schválení CCC		Pro výrobky s max. provozním napětím $\leq 36$ V není nutné povolení. Z tohoto důvodu nejsou opatřeny označením CCC.
Schválení typu e1		2006/28/EG
<b>Okolní podmínky</b>		
Okolní teplota		-40 ... 85 °C (-40 ... 185 °F)
<b>Mechanické specifikace</b>		
Typ připojení		Kabelový konektor Deutsch s Kabel s polyuretanovou izolací L = 635 mm $\pm$ 10 mm
Uspořádání připojení		(1) Senzor 14917; Tlacičko TEACH IN 20003; žádné (2) Identifikační číslo (3) Kabelová spona (4) Pryžová objímka Schlemmer, 8500495 (5) Vlnitá trubka Schlemmer 120010 (6) Spona typu Backshell Deutsch: 1011-259-0305 (7) Pouzdro Deutsch: DT06-3S-C015 (8) Kontakt Deutsch: 1062-16-0622 (9) Klínová pojistka Deutsch: W3S
Průřez žíly vodiče		0,75 mm <sup>2</sup>
Materiál pouzdra		Mosaz, poniklovaná
Čelní plocha		Polybutyltereftalát
Třída ochrany		IP68 / IP69K

## Připojení



## Montáž



Rušivé vyzařování a odolnost proti rušení podle směrnic Komise 2006/28/ES pro automobilový průmysl (schválení typu)  
 Odolnost proti rušení podle DIN ISO 11452-2: 100 V/m  
 Kmitočtové pásmo 20 MHz a\_2 GHz

Rušivé proměnné šířící se po vedení podle ISO 7637-2:

Impulz	1	2a	2b	3a	3b	4	5
Zkušební úroveň	III	III	III	III	III	II	IV
Kritérium poruchy	C	A	C	A	A	A	C

EN 61000-4-2:	CD: 8 kV /	AD: 15 kV
Zkušební úroveň	IV	IV
EN 61000-4-3:	30 V/m (80...2500 MHz)	
Zkušební úroveň	IV	
EN 61000-4-4:	2 kV	
Zkušební úroveň	III	
EN 61000-4-6:	10 V (0,01...80 MHz)	
Zkušební úroveň	III	
EN 55011:	Třída A	

## Příslušenství

	<b>BF 18</b>	Montážní příruba, 18 mm
	<b>EXG-18</b>	Držák pro rychlou montáž, s pevným dorazem