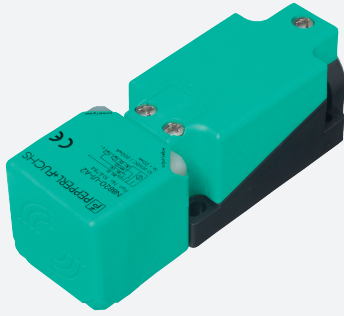


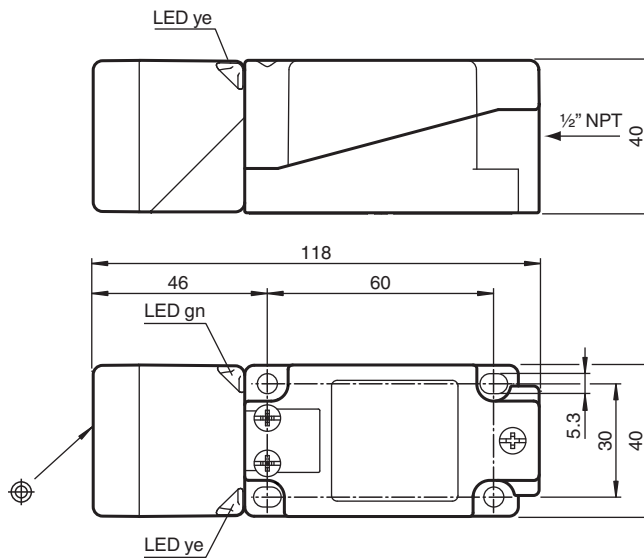
# Snímač, induktivní NBB20-U4-UU



- Hlavice snímače přemístitelná a otočná
- Rozpínací/spínací kontakt volitelně
- Komfortní řada
- Kovová základna s uzemněním



## Rozměry



## Technické údaje

### Všeobecné specifikace

Spínací funkce		Normálně otevřený/zavřený (NO/NC)
Typ výstupu		Dvou vodičový
Spínací vzdálenost	$s_n$	20 mm
Montáž		v jedné rovině
Polarita výstupu		AC/DC
Pracovní rozsah	$s_a$	0 ... 16,2 mm
Reálná spínací vzdálenost	$s_r$	18 ... 22 mm
Redukční součinitel $r_{AI}$		0,4
Redukční součinitel $r_{Cu}$		0,3

Datum publikace: 2021-06-21 Datum vydání: 2021-06-24 : 248043\_cze.pdf

Viz část Všeobecné poznámky týkající se produktů společnosti Pepperl+Fuchs.

Pepperl+Fuchs Group  
www.pepperl-fuchs.com

USA: +1 330 486 0001  
fa-info@us.pepperl-fuchs.com

Německo: +49 621 776 1111  
fa-info@de.pepperl-fuchs.com

Singapur: +65 6779 9091  
fa-info@sg.pepperl-fuchs.com

**PF** PEPPERL+FUCHS

## Technické údaje

Redukční součinitel $r_{\text{neroz ocel 1.4301}}$		0,77
Redukční součinitel $r_{\text{železo}}$		1
Redukční součinitel $r_{\text{mosaz}}$		0,43
Typ výstupu		dva vodiče
<b>Charakteristické hodnoty</b>		
Spínací frekvence	f	AC, 0–30 Hz DC, 0–100 Hz
Hystereze	H	1 ... 10 typ. 5 %
Ochrana proti přepólování		snášejší přepólování
Ochrana proti zkratu		pulsní kontrola
Pokles napětí	$U_d$	$\leq 5$ V (typ. 2 V), DC provoz $\leq 8$ V (typ. 2 V), AC provoz
Krátkodobý proud (20 ms, 0,1 Hz)		0 ... 3000 mA
Provozní proud	$I_L$	5 ... 500 mA
Dimenzovaný provozní proud	$I_e$	500 mA 50/60 Hz
Nejmenší provozní proud	$I_m$	5 mA
Zbytkový proud	$I_r$	$\leq 1,5$ mA
Kategorie použití		AC12 , AC140 , DC12 , DC13
Prodleva připravenosti k provozu	$t_v$	$\leq 300$ ms
Indikace provozního napětí		LED dioda, zelená
Indikace stavu sepnutí		LED dioda, žlutá
Chybové zobrazení		bliká při nadproudu
<b>Parametry funkční bezpečnosti</b>		
MTTF <sub>d</sub>		540 a
Doba provozu ( $T_M$ )		20 a
Stupeň diagnostického pokrytí (DC)		0 %
<b>Elektrická data</b>		
Dimenzované provozní napětí	$U_e$	24 ... 250 V DC / 24 ... 230 V střídavé
Provozní napětí	$U_B$	20 ... 300 V DC / 20 ... 253 V střídavé
<b>Shoda s normami a směrnici</b>		
Shoda se standardy		
Normy		EN 60947-5-2:2007 EN 60947-5-2/A1:2012 IEC 60947-5-2:2007 IEC 60947-5-2 AMD 1:2012
<b>Schválení a certifikáty</b>		
Třída ochrany		I
Izolace dimenzovaná na napětí	$U_i$	250 V
Dimenzovaná odolnost proti rázovému napětí	$U_{\text{imp}}$	2,5 kV
Schválení UL		cULus Listed, General Purpose
Schválení CCC		$U_e$ 75 V DC - 250 V DC $U_e$ 75 V AC – 230 V AC
<b>Okolní podmínky</b>		
Okolní teplota		-25 ... 85 °C (-13 ... 185 °F)
Teplota při skladování		-25 ... 85 °C (-13 ... 185 °F)
Stupeň znečištění		3
<b>Mechanické specifikace</b>		
Typ připojení		Prostor svorky
Informace pro připojení		Na jedné svorce mohou být zapojeny maximálně dva vodiče se stejným průřezem! utahovací moment 1,2 Nm + 10 %
Průřez žíly vodiče		až 2,5 mm <sup>2</sup>
Min. průřez vodiče		bez koncovky vodičů 0,5 mm <sup>2</sup> , s lisovacími koncovkami 0,34 mm <sup>2</sup>
Max. průřez vodiče		bez koncovky vodičů 2,5 mm <sup>2</sup> , s lisovacími koncovkami 1,5 mm <sup>2</sup>
Materiál pouzdra		PA 6.6 / Kov
Čelní plocha		PA 6.6
Spodní díl krytu/skříně		Kov / zařízení třídy I s uzemněním

Datum publikace: 2021-06-21 Datum vydání: 2021-06-24 : 248043\_cze.pdf

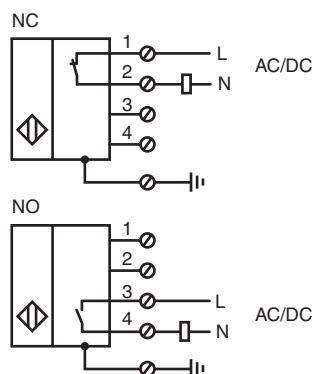
Viz část Všeobecné poznámky týkající se produktů společnosti Pepperl+Fuchs.

Pepperl+Fuchs Group  
www.pepperl-fuchs.comUSA: +1 330 486 0001  
fa-info@us.pepperl-fuchs.comNěmecko: +49 621 776 1111  
fa-info@de.pepperl-fuchs.comSingapur: +65 6779 9091  
fa-info@sg.pepperl-fuchs.com
 PEPPERL+FUCHS


## Technické údaje

Třída ochrany	IP67
Rozměry	225 g
Pokyn	Utahovací moment: 1,8 Nm (těleso)

## Připojení



## Příslušenství

	<b>MHW 01</b>	Modulární montážní držák
---	---------------	--------------------------

## Připojení

### Poznámka

Senzor je určen pro individuální provoz. Sériové nebo paralelní zapojení senzorů není přípustné.