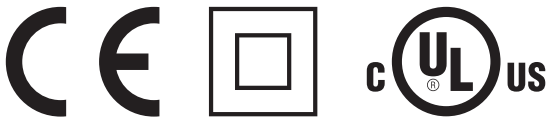
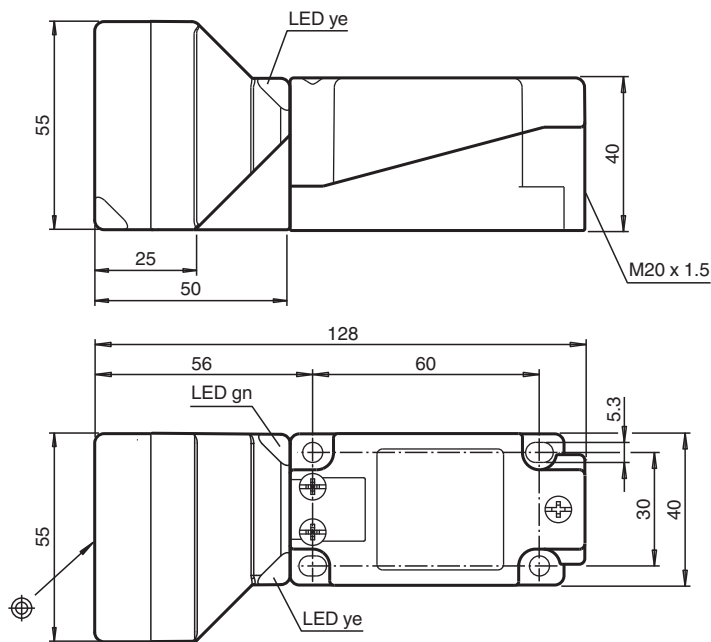


## Snímač, indukční NBN40-U1L-UU

- Hlavice snímače přemístitelná a otočná
- Rozpínací/spínací kontakt volitelně
- Komfortní řada



### Rozměry



### Technické údaje

#### Všeobecné specifikace

Spínací funkce		Normálně otevřený/zavřený (NO/NC)
Typ výstupu		Dvouvodičový
Spínací vzdálenost	$s_n$	40 mm
Montáž		ne v jedné rovině
Polarita výstupu		AC/DC
Pracovní rozsah	$s_a$	0 ... 32,4 mm
Reálná spínací vzdálenost	$s_r$	36 ... 44 mm typ. 40 mm
Redukční součinitel $r_{AI}$		0,37

Datum publikace: 2020-03-24 Datum vydání: 2020-03-30 : 246527\_cze.pdf

Viz část Všeobecné poznámky týkající se produktů společnosti Pepperl+Fuchs.

Pepperl+Fuchs Group  
www.pepperl-fuchs.com

USA: +1 330 486 0001  
fa-info@us.pepperl-fuchs.com

Německo: +49 621 776 1111  
fa-info@de.pepperl-fuchs.com

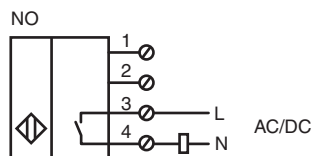
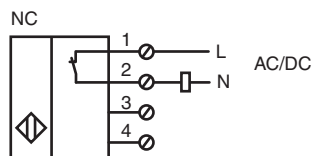
Singapur: +65 6779 9091  
fa-info@sg.pepperl-fuchs.com

**PF** PEPPERL+FUCHS

## Technické údaje

Redukční součinitel $r_{Cu}$		0,3
Redukční součinitel $r_{nerez\ ocel\ 1.4301}$		0,73
Redukční součinitel $r_{železo}$		1
Redukční součinitel $r_{mosaz}$		0,4
Typ výstupu		dva vodiče
<b>Charakteristické hodnoty</b>		
Spínací frekvence	f	0 ... 25 Hz
Hystereze	H	1 ... 10 typ. 5 %
Ochrana proti přepólování		snášejší přepólování
Ochrana proti zkratu		pulsní kontrola
Pokles napětí	$U_d$	$\leq 5$ V (typ. 2 V), DC provoz $\leq 8$ V (typ. 2 V), AC provoz
Krátkodobý proud (20 ms, 0,1 Hz)		0 ... 3000 mA
Provozní proud	$I_L$	5 ... 500 mA
Zbytkový proud	$I_r$	$\leq 1,5$ mA
Prodleva připravenosti k provozu	$t_v$	$\leq 300$ ms
Indikace provozního napětí		LED dioda, zelená
Indikace stavu sepnutí		LED dioda, žlutá
Chybové zobrazení		bliká při nadproudu
<b>Elektrická data</b>		
Dimenzované provozní napětí	$U_e$	24 ... 250 V DC / 24 ... 230 V střídavé
Provozní napětí	$U_B$	20 ... 300 V DC / 20 ... 253 V střídavé
<b>Shoda s normami a směrnici</b>		
Shoda se standardy		
Normy		EN 60947-5-2:2007 EN 60947-5-2/A1:2012 IEC 60947-5-2:2007 IEC 60947-5-2 AMD 1:2012
<b>Schválení a certifikáty</b>		
Třída ochrany		II
Izolace dimenzovaná na napětí	$U_i$	230 V
Dimenzovaná odolnost proti rázovému napětí	$U_{imp}$	2,5 kV
Schválení UL		cULus Listed, General Purpose "K použití jen v aplikacích NFPA 79" Jako ochranu proti přepětí instalujte pojistku s jmenovitým proudem max. 3 A a nejméně 300 V stř/ss
Schválení CCC		$U_e$ 75 V DC - 250 V DC $U_e$ 75 V AC – 230 V AC
<b>Okolní podmínky</b>		
Okolní teplota		-25 ... 85 °C (-13 ... 185 °F)
Teplota při skladování		-25 ... 85 °C (-13 ... 185 °F)
<b>Mechanické specifikace</b>		
Typ připojení		Prostor svorky
Informace pro připojení		Na jedné svorce mohou být zapojeny maximálně dva vodiče se stejným průřezem! utahovací moment 1,2 Nm + 10 %
Průřez žíly vodiče		až 2,5 mm <sup>2</sup>
Min. průřez vodiče		bez koncovky vodičů 0,5 mm <sup>2</sup> , s lisovacími koncovkami 0,34 mm <sup>2</sup>
Max. průřez vodiče		bez koncovky vodičů 2,5 mm <sup>2</sup> , s lisovacími koncovkami 1,5 mm <sup>2</sup>
Materiál pouzdra		PA 6.6 / Kov
Čelní plocha		PA 6.6
Spodní díl krytu/skříně		Plast
Třída ochrany		IP67

## Připojení



## Příslušenství



**MHW 01**

Modulární montážní držák

## Připojení

### Poznámka

Senzor je určen pro individuální provoz. Sériové nebo paralelní zapojení senzorů není přípustné.