

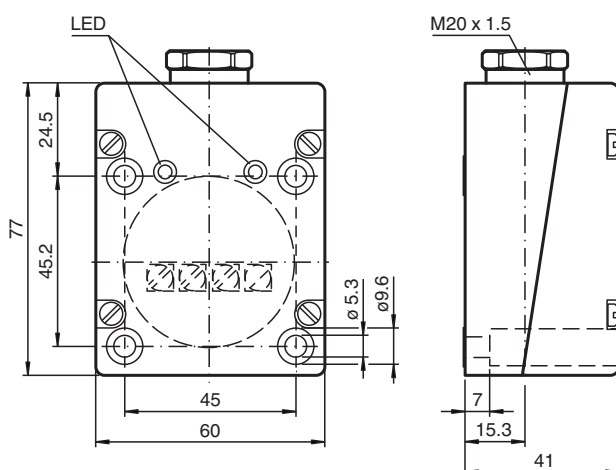


Snímač, induktivní NBN30-FPS-E5

- 30 mm ne v jedné rovině
- třívodičový DC



Rozměry



Technické údaje

Všeobecné specifikace

Spínací funkce		Normálně otevřený/zavřený (NO/NC)
Typ výstupu		PNP
Spínací vzdálenost	s_n	30 mm
Montáž		ne v jedné rovině
Polarita výstupu		stejnoseměrné
Pracovní rozsah	s_a	0 ... 24,3 mm
Ovládací prvek		Konstrukční ocel, např. 1.0037, S235JR (dříve St37-2) 90 mm x 90 mm x 1 mm
Redukční součinitel r_{Al}		0,2
Redukční součinitel r_{Cu}		0,1
Redukční součinitel $r_{nerez\ ocel\ 1.4301}$		0,5
Redukční součinitel r_{mosaz}		0,2
Typ výstupu		3-drát

Charakteristické hodnoty

Provozní napětí	U_B	10 ... 65 V stejnosměrné
Spínací frekvence	f	0 ... 50 Hz

Datum publikace: 2020-03-24 Datum vydání: 2020-03-30 : 236512_cze.pdf

Viz část Všeobecné poznámky týkající se produktů společnosti Pepperl+Fuchs.

Pepperl+Fuchs Group
www.pepperl-fuchs.com

USA: +1 330 486 0001
fa-info@us.pepperl-fuchs.com

Německo: +49 621 776 1111
fa-info@de.pepperl-fuchs.com

Singapur: +65 6779 9091
fa-info@sg.pepperl-fuchs.com

 PEPPERL+FUCHS

Technické údaje

Hystereze	H	0,05 ... 7,26 mm
Ochrana proti přepólování		ano
Ochrana proti zkratu		ano
Odolnost vůči přetížení		ano
Ochrana proti přerušení vodiče		ano
Ochrana proti indukci		ano
Potlačení impulzu k zapnutí		ano
Zvlnění		10 %
Pokles napětí	U_d	$\leq 2,5$ V
Přesnost opakování	R	0,75 mm
Provozní proud	I_L	0 ... 300 mA
Zbytkový proud	I_r	$\leq 0,01$ mA
Proud naprázdno	I_0	typ. 20 mA
Prodleva připravenosti k provozu	t_v	≤ 100 ms
Indikace provozního napětí		LED dioda, zelená
Indikace stavu sepnutí		LED dioda, žlutá
Parametry funkční bezpečnosti		
MTTF _d		1170 a
Doba provozu (T _M)		20 a
Stupeň diagnostického pokrytí (DC)		0 %
Shoda s normami a směrnice		
Shoda se standardy		
Normy		EN 60947-5-2:2007 EN 60947-5-2/A1:2012 IEC 60947-5-2:2007 IEC 60947-5-2 AMD 1:2012
Okolní podmínky		
Okolní teplota		-25 ... 85 °C (-13 ... 185 °F)
Teplota při skladování		-40 ... 85 °C (-40 ... 185 °F)
Mechanické specifikace		
Typ připojení		Šroubové svorky
Průřez žily vodiče		až 2,5 mm ²
Materiál pouzdra		Polybutyltereftalát
Čelní plocha		Polybutyltereftalát
Spodní díl krytu/skříně		Polybutyltereftalát
Třída ochrany		IP65
Rozměry		270 g
Všeobecné informace		
Doplňující informace		svorka spínacího výstupu Rozpínací kontakt: svorka 2 Spinací kontakt: svorka 4

Připojení

