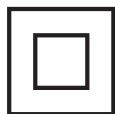


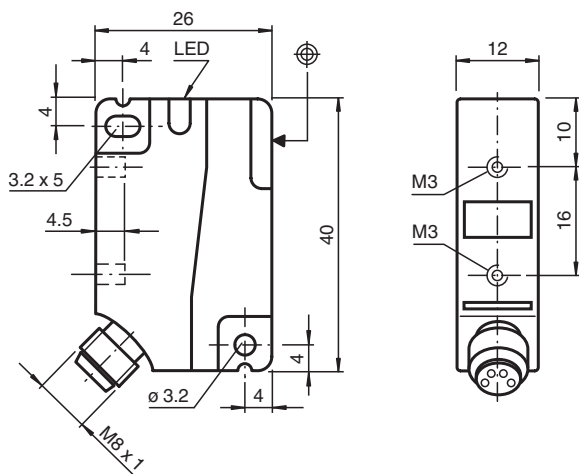


Snímač, indukční NBB4-F1-A2-V31

- 4 mm v jedné rovině
- čtyřvodičový DC



Rozměry



Technické údaje

Všeobecné specifikace

Spínací funkce		komplementární
Typ výstupu		PNP
Spínací vzdálenost	s_n	4 mm
Montáž		v jedné rovině
Polarita výstupu		stejnoseměrné
Pracovní rozsah	s_a	0 ... 3,24 mm
Redukční součinitel r_{AI}		0,4
Redukční součinitel r_{Cu}		0,45

Datum publikace: 2020-03-30 : 230440_cze.pdf

Viz část Všeobecné poznámky týkající se produktů společnosti Pepperl+Fuchs.

Pepperl+Fuchs Group
www.pepperl-fuchs.com

USA: +1 330 486 0001
fa-info@us.pepperl-fuchs.com

Německo: +49 621 776 1111
fa-info@de.pepperl-fuchs.com

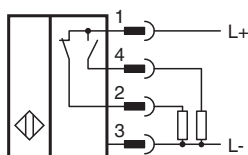
Singapur: +65 6779 9091
fa-info@sg.pepperl-fuchs.com

PF PEPPERL+FUCHS

Technické údaje

Redukční součinitel $r_{\text{neroz ocel 1.4301}}$		0,8
Redukční součinitel r_{mosaz}		0,55
Charakteristické hodnoty		
Provozní napětí	U_B	10 ... 30 V stejnosměrné
Spínací frekvence	f	0 ... 1400 Hz
Hystereze	H	typicky 5 %
Ochrana proti přepólování		ochrana proti přepólování
Ochrana proti zkratu		pulsní kontrola
Pokles napětí	U_d	$\leq 2,5$ V
Izolace dimenzovaná na napětí	U_{BIS}	60 V
Provozní proud	I_L	0 ... 250 mA
Zbytkový proud	I_r	0 ... 0,01 mA typ. 0,1 μA při 25 °C
Proud naprázdno	I_0	≤ 15 mA
Indikace stavu sepnutí		LED dioda, žlutá
Parametry funkční bezpečnosti		
MTTF _d		1640 a
Doba provozu (T_M)		20 a
Stupeň diagnostického pokrytí (DC)		0 %
Shoda s normami a směnicemi		
Shoda se standardy		
Normy		EN 60947-5-2:2007 IEC 60947-5-2:2007
Schválení a certifikáty		
Třída ochrany		II
Izolace dimenzovaná na napětí	U_i	60 V
Dimenzovaná odolnost proti rázovému napětí	U_{imp}	800 V
Schválení UL		cULus Listed, General Purpose
Schválení CSA		cCSAus Listed, General Purpose
Schválení CCC		Pro výrobky s max. provozním napětím ≤ 36 V není nutné povolení. Z tohoto důvodu nejsou opatřeny označením CCC.
Okolní podmínky		
Okolní teplota		-25 ... 70 °C (-13 ... 158 °F)
Mechanické specifikace		
Typ připojení		Přístrojový konektor M8 x 1 , 4 vývody
Materiál pouzdra		Polyamid
Čelní plocha		Polyamid
Třída ochrany		IP67
Utahovací moment upevňovacích šroubů		Závit M3 max: 1,1 Nm

Připojení



Přiřazení připojení



Wire barev dle EN 60947-5-2

1	BN
2	WH
3	BU
4	BK

Příslušenství

	V31-WM-2M-PUR	Kabelová zásuvka, M8, 4pólová, kabel z PUR
	V31-GM-2M-PUR	Kabelová zásuvka, M8, 4pólová, kabel z PUR