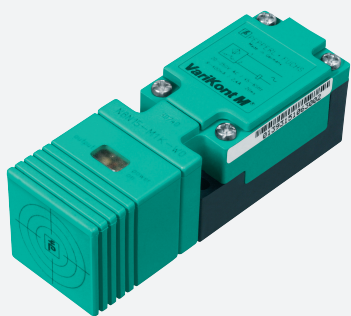


Snímač, indukční

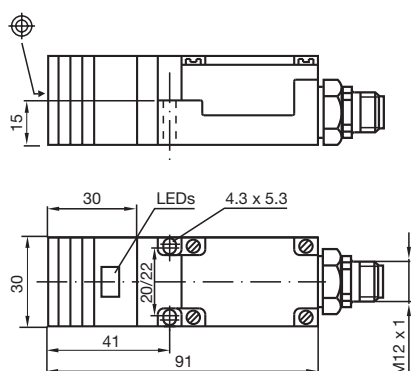
NJ15-M1K-A2-V1



- 15 mm ne v jedné rovině
- čtyřvodičový DC



Rozměry



Technické údaje

Všeobecné specifikace

Spínací funkce		komplementární
Typ výstupu		PNP
Spínací vzdálenost	s_n	15 mm
Montáž		ne v jedné rovině
Polarita výstupu		stejnoseměrné
Pracovní rozsah	s_a	0 ... 12,15 mm
Redukční součinitel r_{Al}		0,39
Redukční součinitel r_{Cu}		0,36
Redukční součinitel $r_{nerez\ ocel\ 1.4301}$		0,73
Typ výstupu		čtyři vodiče

Charakteristické hodnoty

Provozní napětí	U_B	10 ... 60 V stejnosměrné
Spínací frekvence	f	0 ... 200 Hz

Datum publikace: 2020-12-10 Datum vydání: 2020-12-10 : 228467_cze.pdf

Viz část Všeobecné poznámky týkající se produktů společnosti Pepperl+Fuchs.

Pepperl+Fuchs Group
www.pepperl-fuchs.com

USA: +1 330 486 0001
fa-info@us.pepperl-fuchs.com

Německo: +49 621 776 1111
fa-info@de.pepperl-fuchs.com

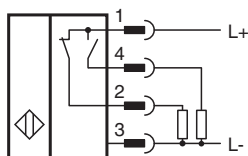
Singapur: +65 6779 9091
fa-info@sg.pepperl-fuchs.com

PF PEPPERL+FUCHS

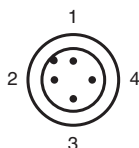
Technické údaje

Hystereze	H	typ. 5 %
Ochrana proti přepólování		ano
Ochrana proti zkratu		pulsní kontrola
Pokles napětí	U_d	$\leq 2,5$ V
Provozní proud	I_L	0 ... 200 mA
Proud naprázdno	I_0	$\leq 14,5$ mA
Prodleva připravenosti k provozu	t_v	≤ 50 ms
Indikace provozního napětí		LED dioda, zelená
Indikace stavu sepnutí		LED dioda, žlutá
Parametry funkční bezpečnosti		
MTTF _d		932 a
Doba provozu (T _M)		20 a
Stupeň diagnostického pokrytí (DC)		0 %
Shoda s normami a směrnicemi		
Shoda se standardy		
Normy		EN 60947-5-2:2007 IEC 60947-5-2:2007
Schválení a certifikáty		
Schválení UL		cULus Listed, General Purpose
Schválení CSA		cCSAus Listed, General Purpose
Schválení CCC		S osvědčením China Compulsory Certification (CCC)
Okolní podmínky		
Okolní teplota		-25 ... 70 °C (-13 ... 158 °F)
Mechanické specifikace		
Typ připojení		Konektorová zástrčka M12 x 1 , 4 vývody
Materiál pouzdra		Polybutyltereftalát
Čelní plocha		Polybutyltereftalát
Třída ochrany		IP67

Připojení





Přiřazení připojení



Wire barev dle EN 60947-5-2

1		BN
2		WH
3		BU
4		BK

Příslušenství

	V1-W-2M-PUR	Zásuvková sada vodičů s jedním úhlovým zakončením M12, kódování A, 4 vývody, šedý kabel z PUR
	V1-G-2M-PUR	Zásuvková sada vodičů s jedním přímým zakončením M12, kódování A, 4 vývody, šedý kabel z PUR