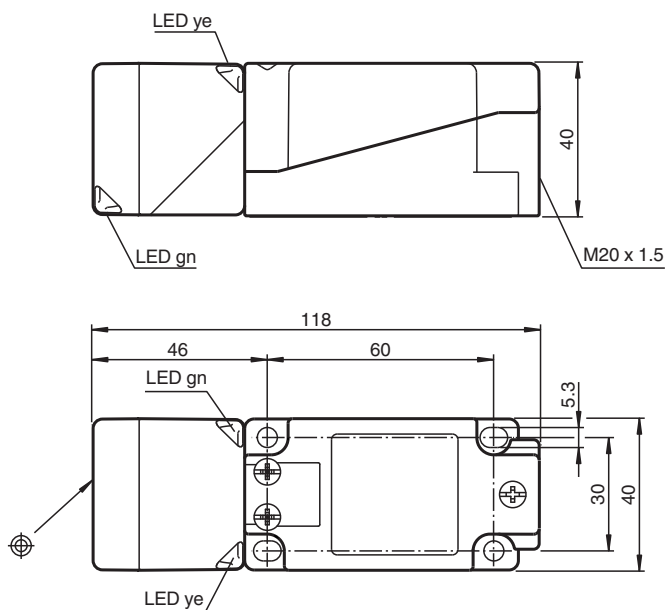


## Snímač, induktivní NBB20-U1-B3B

- Hlavice snímače přemístitelná a otočná
- 20 mm v jedné rovině
- A/B podřízené jednotky (Slave) s možností rozšířeného adresování pro až 62 podřízených jednotek (Slaves)
- Hlavice snímače přemístitelná
- Spínací/rozpínací kontakt programovatelný
- Hlídaní a kontrola oscilátoru
- Časová prodleva zapnutí/vypnutí (s možností odpojení)



### Rozměry



### Technické údaje

#### Všeobecné specifikace

Spínací funkce		Normálně otevřený/zavřený (NO/NC) programovatelný
Typ výstupu		Rozhraní AS
Spínací vzdálenost	$s_n$	20 mm
Montáž		v jedné rovině
Pracovní rozsah	$s_a$	0 ... 16,2 mm
Reálná spínací vzdálenost	$s_r$	18 ... 22 mm typ. 20 mm
Redukční součinitel $r_{AI}$		0,4
Redukční součinitel $r_{Cu}$		0,35

Datum publikace: 2020-05-23 Datum vydání: 2020-04-09 : 226315\_cze.pdf

Viz část Všeobecné poznámky týkající se produktů společnosti Pepperl+Fuchs.

Pepperl+Fuchs Group  
www.pepperl-fuchs.com

USA: +1 330 486 0001  
fa-info@us.pepperl-fuchs.com

Německo: +49 621 776 1111  
fa-info@de.pepperl-fuchs.com

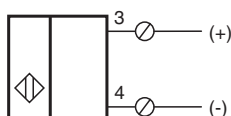
Singapur: +65 6779 9091  
fa-info@sg.pepperl-fuchs.com

**PF** PEPPERL+FUCHS

## Technické údaje

Redukční součinitel $r_{\text{neraz ocel 1.4301}}$	0,85
Typ podřízené jednotky (Slave)	Slave A/B
Specifikace AS-Interface	V3.0
Nezbytná specifikace Master	$\geq V2.1$
Typ výstupu	dva vodiče
<b>Charakteristické hodnoty</b>	
Provozní napětí	$U_B$ 26,5 ... 31,9 V po rozhraní AS systému sběrnice
Spínací frekvence	$f$ 0 ... 150 Hz
Hystereze	$H$ 1 ... 15 typ. 5 %
Ochrana proti přepólování	ochrana proti přepólování
Proud naprázdno	$I_0$ $\leq 25$ mA
Prodleva připravenosti k provozu	$t_v$ $\leq 1000$ ms
Indikace provozního napětí	LED dioda, zelená
Indikace stavu sepnutí	LED dioda, žlutá
Chybové zobrazení	LED dioda, červená
<b>Parametry funkční bezpečnosti</b>	
MTTF <sub>d</sub>	1330 a
Doba provozu ( $T_M$ )	20 a
Stupeň diagnostického pokrytí (DC)	0 %
<b>Shoda s normami a směnicemi</b>	
Shoda se standardy	
Normy	EN 60947-5-2:2007 IEC 60947-5-2:2007
<b>Schválení a certifikáty</b>	
Schválení UL	cULus Listed, General Purpose
Schválení CSA	cCSAus Listed, General Purpose
Schválení CCC	Pro výrobky s max. provozním napětím $\leq 36$ V není nutné povolení. Z tohoto důvodu nejsou opatřeny označením CCC.
<b>Okolní podmínky</b>	
Okolní teplota	-25 ... 70 °C (-13 ... 158 °F)
Teplota při skladování	-40 ... 85 °C (-40 ... 185 °F)
<b>Mechanické specifikace</b>	
Typ připojení	Šroubové svorky
Informace pro připojení	Na jedné svorce mohou být zapojeny maximálně dva vodiče se stejným průřezem! utahovací moment 1,2 Nm + 10 %
Průřez žíly vodiče	až 2,5 mm <sup>2</sup>
Min. průřez vodiče	bez koncovky vodičů 0,5 mm <sup>2</sup> , s lisovacími koncovkami 0,34 mm <sup>2</sup>
Max. průřez vodiče	bez koncovky vodičů 2,5 mm <sup>2</sup> , s lisovacími koncovkami 1,5 mm <sup>2</sup>
Materiál pouzdra	PA/kov s vrstvou epoxidového prášku
Čelní plocha	Polybutyltereftalát
Spodní díl krytu/skříně	Plast
Třída ochrany	IP68 / IP69K

## Připojení



## Další informace

### Programovací informace

Adresa 00	přednastavená; změnitelná prostř. hlavní jednotky sběrnice (Bus Master) nebo programovacích zařízení
Kód IO	0
Kód ID	A
Kód ID1	7
Kód ID2	E

### Datový bit

#### Bit Funkce

D0	Funkce <sup>1)</sup> (0 = netlumený; 1 = tlumený)
D1	neobsazeno
D2	Kontrola oscilátoru (0 = oscilátor vadný; 1 = normální provoz)
D3	neobsazeno

### Parameterbit

#### Bit Funkce



P0	Zpoždění zapínání a vypínání aktivní* / neaktivní
P1	Funkce ovlád. prvku <sup>2)</sup> (0 = rozpínací; 1 = pracovní)
P2	neobsazeno
P3	neobsazeno

1) Platí pro funkci jako prac. kontakt (P1 = 1; přednastav.);

při funkci jako rozpínáč (P1 = 0) opačné chování

2) Přednastavení: prac. kontakt

## Příslušenství

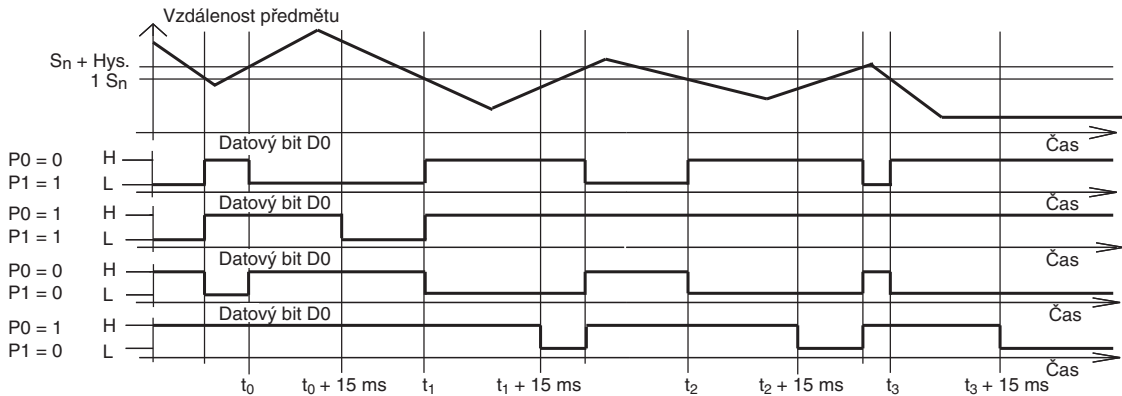
	<b>V1-M20-80</b>	Zásuvky, M12/M20; verze z plastu
	<b>MHW 01</b>	Modulární montážní držák

## Provoz

## Údaje závislý na stavu provozu

Symptom	Zelená LED dioda (POWER)	Červená LED dioda (FAULT)	Datový bit D2
Normální provoz	zap	vyp	1
Vadný oscilátor	bliká	bliká	0
Žádná komunikace	vyp	zap	1

## Zpoždění při zapnutí/vypnutí:



Předem je nastavené zpoždění při zapnutí/vypnutí zapnuto (P0=1). Zpoždění při zapnutí o 15 ms, když P0=1 a funkce spínacího kontaktu (P1=1). Zpoždění při vypnutí o 15 ms, když P0=1 a funkce rozpínacího kontaktu (P1=0).