

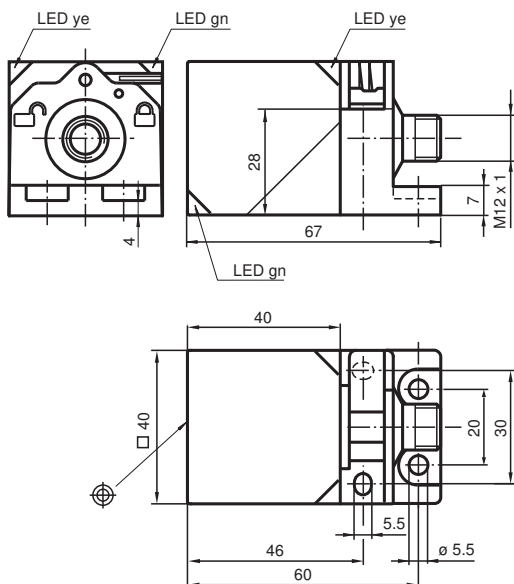


## Snímač, induktivní NBN40-L2-A2-V1-M

- Hlavice snímače přemístitelná a otočná
- 40 mm ne v jedné rovině
- Typová zkouška a schválení E1
- Rozšířený rozsah teplot - 40 až + 85 °C
- 4 indikátory LED pro viditelnost v rozsahu 360°



### Rozměry



### Technické údaje

#### Všeobecné specifikace

Spínací funkce		komplementární
Typ výstupu		PNP
Spínací vzdálenost	$s_n$	40 mm
Montáž		ne v jedné rovině
Polarita výstupu		stejnoseměrné
Pracovní rozsah	$s_a$	0 ... 32,4 mm
Reálná spínací vzdálenost	$s_r$	36 ... 44 mm
Redukční součinitel $r_{Al}$		0,34
Redukční součinitel $r_{Cu}$		0,3
Redukční součinitel $r_{nerez\ ocel\ 1.4301}$		0,81
Redukční součinitel $r_{ocel\ St37}$		1
Redukční součinitel $r_{mosaz}$		0,4
Typ výstupu		čtyři vodiče

## Technické údaje

### Charakteristické hodnoty

Provozní napětí	$U_B$	10 ... 60 V stejnosměrné
Spínací frekvence	$f$	0 ... 150 Hz
Hystereze	$H$	typ. 5 %
Ochrana proti přepólování		ochrana proti přepólování
Ochrana proti zkratu		pulsní kontrola
Pokles napětí	$U_d$	$\leq 2$ V
Provozní proud	$I_L$	0 ... 200 mA
Zbytkový proud	$I_r$	0 ... 0,5 mA
Proud naprázdno	$I_0$	$\leq 20$ mA
Indikace provozního napětí		LED dioda, zelená
Indikace stavu sepnutí		LED dioda, žlutá

### Parametry funkční bezpečnosti

MTTF <sub>d</sub>		680 a
Doba provozu ( $T_M$ )		20 a
Stupeň diagnostického pokrytí (DC)		0 %

### Shoda s normami a směrnici

Shoda se standardy		
Normy		EN 60947-5-2:2007 EN 60947-5-2/A1:2012 IEC 60947-5-2:2007 IEC 60947-5-2 AMD 1:2012

### Schválení a certifikáty

Schválení UL		cULus Listed, General Purpose
Schválení CSA		cCSAus Listed, General Purpose
Schválení CCC		S osvědčením China Compulsory Certification (CCC)
Schválení typu E1		10R-04

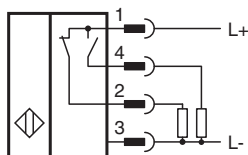
### Okolní podmínky

Okolní teplota		-40 ... 85 °C (-40 ... 185 °F)
----------------	--	--------------------------------

### Mechanické specifikace

Typ připojení		Konektorová zástrčka M12 x 1 , 4 vývody
Materiál pouzdra		PA-GF35
Čelní plocha		PA-GF35
Třída ochrany		IP69K
Kabel		
Průměr kabelu		3,3 mm ± 0,15 mm
Rozměry		130 g

## Připojení



## Montáž





Rušivé vyzařování a odolnost proti rušení podle směrnice Komise 2006/28/ES pro automobilový průmysl (schválení typu)  
 Odolnost proti rušení podle DIN ISO 11452-2: 100 V/m  
 Kmitočtové pásmo 20 MHz a\_2 GHz

Rušivé proměnné šířící se po vedení podle ISO 7637-2:

Impulz	1	2a	2b	3a	3b	4	5
Zkušební úroveň	III	III	III	III	III	II	IV
Kritérium poruchy	C	A	C	A	A	A	C

EN 61000-4-2:	CD: 8 kV /	AD: 15 kV
Zkušební úroveň	IV	IV
EN 61000-4-3:	30 V/m (80...2500 MHz)	
Zkušební úroveň	IV	
EN 61000-4-4:	2 kV	
Zkušební úroveň	III	
EN 61000-4-6:	10 V (0,01...80 MHz)	
Zkušební úroveň	III	
EN 55011:	Třída A	

## Příslušenství

	<b>V1-G-2M-PUR</b>	Zásuvková sada vodičů s jedním přímým zakončením M12, kódování A, 4 vývody, šedý kabel z PUR
	<b>V1-W-2M-PUR</b>	Zásuvková sada vodičů s jedním úhlovým zakončením M12, kódování A, 4 vývody, šedý kabel z PUR
	<b>MHW 01</b>	Modulární montážní držák
	<b>V1-M20-80</b>	Zásuvky, M12/M20; verze z plastu