

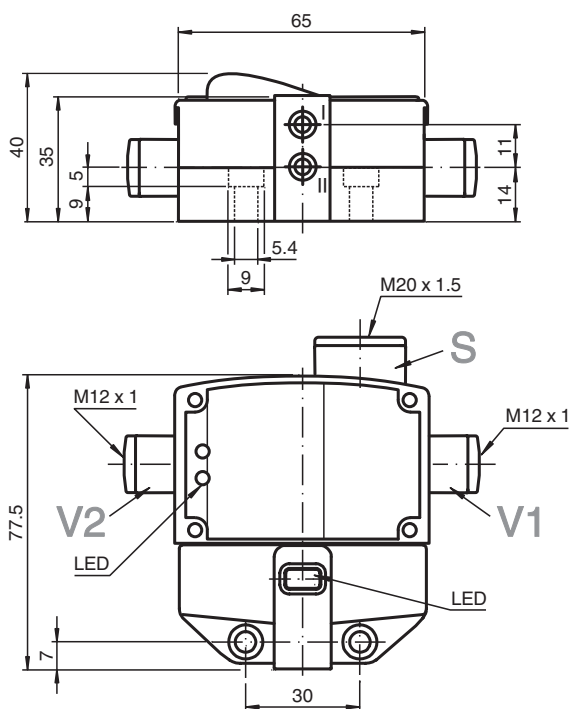


## Snímač, induktivní NCN3-F31K-N4-V1-V1

- Přímá nástavbová montáž na normované pohony
- Fixní seřízení
- EU osvědčení o typové zkoušce konstrukčního vzoru TÜV99 ATEX 1479X
- Použitelné do SIL 2 dle IEC 61508
- Diody LED pro stav spínání senzoru a elektromagnetického ventilu
- LED diody ventilu lze odpojit



### Rozměry



### Technické údaje

#### Všeobecné specifikace

Spínací funkce		2 x normálně zavřený (NC)
Typ výstupu		NAMUR
Spínací vzdálenost	$s_n$	3 mm
Montáž		nástavbová montáž je možná v jedné rovině
Pracovní rozsah	$s_a$	0 ... 2,4 mm
Reálná spínací vzdálenost	$s_r$	2,7 ... 3,3 mm typ.
Ovládací prvek		ušlechtilá ocel 1.4305 / AISI 303 8,5 mm x 8,5 mm x 0,5 mm
Redukční součinitel $r_{AI}$		0,5
Redukční součinitel $r_{Cu}$		0,4

Datum publikace: 2020-12-15 Datum vydání: 2021-01-12 : 222682\_cze.pdf

Viz část Všeobecné poznámky týkající se produktů společnosti Pepperl+Fuchs.

Pepperl+Fuchs Group  
www.pepperl-fuchs.com

USA: +1 330 486 0001  
fa-info@us.pepperl-fuchs.com

Německo: +49 621 776 1111  
fa-info@de.pepperl-fuchs.com

Singapur: +65 6779 9091  
fa-info@sg.pepperl-fuchs.com

**PF** PEPPERL+FUCHS

## Technické údaje

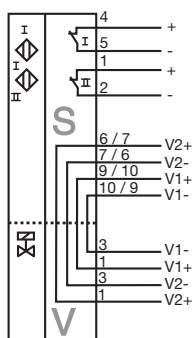
Redukční součinitel $r_{\text{neraz ocel 1.4301}}$		1
Redukční součinitel $r_{\text{ocel St37}}$		1,3
Redukční součinitel $r_{\text{mosaz}}$		0,6
Typ výstupu		dva vodiče
<b>Charakteristické hodnoty</b>		
Jmenovité napětí	$U_o$	8,2 V ( $R_i$ cca. 1 k $\Omega$ )
Spínací frekvence	f	0 ... 3 kHz
Hystereze	H	typ. 5 %
Ochrana proti přepólování		ochrana proti přepólování
Ochrana proti zkratu		ano
Podpora techniky 2:1		ano , Použití diody zajišťující ochranu proti přepólování není nutné.
Spotřeba proudu		
Nedošlo k detekci měřicí desky		$\geq 3$ mA
Proběhla detekce měřicí desky		$\leq 1$ mA
Prodleva připravenosti k provozu	$t_v$	$\leq 1,1$ ms
Indikace stavu sepnutí		LED dioda, žlutá
Indikace stavu ventilu		LED dioda, žlutá
<b>Parametry funkční bezpečnosti</b>		
Úroveň integrity bezpečnosti SIL (Safety Integrity Level)		SIL 2
MTTF <sub>d</sub>		1470 a
Doba provozu ( $T_M$ )		20 a
Stupeň diagnostického pokrytí (DC)		0 %
<b>Obvod s ventilem</b>		
Napětí		max. 32 V stejnosměrné
Proud		max. 240 mA
Ochrana proti zkratu		ne
Ochrana proti přepólování		ano, s diodou LED signalizující obrácení výstupu mimo provoz, což znamená více energie pro elektromagnetický ventil
<b>Shoda s normami a směrnici</b>		
Shoda se standardy		
NAMUR		EN 60947-5-6:2000 IEC 60947-5-6:1999
Elektromagnetická slučitelnost		NE 21:2007
Normy		EN 60947-5-2:2007 EN 60947-5-2/A1:2012 IEC 60947-5-2:2007 IEC 60947-5-2 AMD 1:2012
<b>Schválení a certifikáty</b>		
Schválení IECEx		
Úroveň ochrany vybavení Ga		IECEX TUN 17.0021X
Úroveň ochrany vybavení Gb		IECEX TUN 17.0021X
Úroveň ochrany vybavení Mb		IECEX TUN 17.0021X
Schválení ATEX		
Úroveň ochrany vybavení Ga		TÜV 99 ATEX 1479 X
Úroveň ochrany vybavení Gb		TÜV 99 ATEX 1479 X
Úroveň ochrany vybavení Gc (ic)		PF13CERT2895 X
Shoda s EAC		TR CU 012/2011
Schválení UL		
Ordinary Location		E87056
Nebezpečné prostředí		E501628
Výkres řídicího systému		116-0456
Schválení CSA		cCSAus Listed, General Purpose
Schválení CCC		
Nebezpečné prostředí		2020322315002262

## Technické údaje

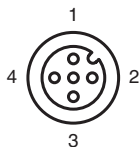
Schválení NEPSI	
Certifikát NEPSI	GYJ19.1410X
<b>Okolní podmínky</b>	
Okolní teplota	-25 ... 100 °C (-13 ... 212 °F)
Teplota při skladování	-40 ... 100 °C (-40 ... 212 °F)
<b>Mechanické specifikace</b>	
Připojení (na straně systému)	Svorky tažné pružiny klece Délka odizolování: 7 mm Kabelové šroubení M20 x 1,5 použitelná délka závitu 11,5 mm max. hloubka zašroubování 11,5 mm
Průřez žíly vodiče (na straně systému)	Flexibilní: 0,2...1,5 mm <sup>2</sup> Tuhé: 0,2...2,5 mm <sup>2</sup>
Připojení (na straně ventilu)	přístrojová zásuvka M12 x 1, 4pólová
Materiál pouzdra	Polybutyltereftalát
Čelní plocha	Polybutyltereftalát
Třída ochrany	IP67
Utahovací moment šroubů krytu	1 Nm
Utahovací moment kabelového šroubení	M20 x 1,8 ; max. 7 Nm
Pokyn	Odpojení LED diod
<b>Všeobecné informace</b>	
Použití v prostoru s nebezpečím výbuchu	viz návod k provozu

## Připojení

N4-V1-V1





## Přřazení připojení



Wire barev dle EN 60947-5-2

1	BN
2	WH
3	BU
4	BK
5	GY

## Vhodné součásti systému

	<b>BT115A</b>	Ovládací prvek pro konstrukční řadu F31
	<b>BT115X</b>	Ovládací prvek pro konstrukční řadu F31

## Příslušenství

	<b>VMB-2+P/Z2-0,3M-PVC-V1-W-Y</b>	Ventilový konektor, tvar B k M12, 2+PE, LED, dioda Z, kabel z PVC
	<b>VMBI-2+P/Z2-0,3M-PVC-V1-W-Y</b>	Ventilový konektor, typ B (Ind) k M12, 2+PE, LED, dioda Z, kabel z PVC
	<b>VMA-2+P/Z2-0,3M-PVC-V1-W-Y</b>	Ventilový konektor tvaru A na M12, 2+PE, LED, dioda Z, kabel z PVC
	<b>BT65B</b>	Ovládací prvek pro konstrukční řadu F31
	<b>BT115B</b>	Ovládací prvek pro konstrukční řadu F31
	<b>BT65A</b>	Ovládací prvek pro konstrukční řadu F31
	<b>BT65X</b>	Ovládací prvek pro konstrukční řadu F31

## Instalace

### Poznámka

Připojení tohoto snímače jsou utěsněna zátkami před nečistotami a vlhkostí. Pokud nejsou ve vaší aplikaci využita všechna připojení, zbývající zátky na snímači trvale zaslepte nebo při prvotní motnáži a pravidelné údržbě zkontrolujte, zda jsou správně nasazené a neprostupné. V případě potřeby utáhněte zátky utahovacím momentem 1 Nm.