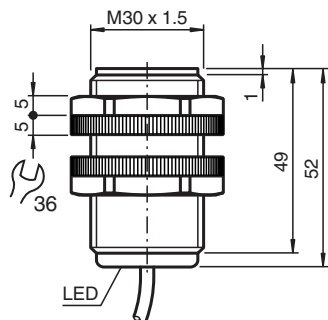


Snímač, induktivní NJ10-30GK50-A2

■ 10 mm v jedné rovině



Rozměry



Technické údaje

Všeobecné specifikace

| | | |
|---|-------|------------------------|
| Spínací funkce | | komplementární |
| Typ výstupu | | PNP |
| Spínací vzdálenost | s_n | 10 mm |
| Montáž | | v jedné rovině |
| Polarita výstupu | | stejnoseměrné |
| Pracovní rozsah | s_a | 0 ... 8,1 mm |
| Reálná spínací vzdálenost | s_r | 9 ... 11 mm typ. 10 mm |
| Redukční součinitel r_{Al} | | 0,4 |
| Redukční součinitel r_{Cu} | | 0,38 |
| Redukční součinitel $r_{nerez\ ocel\ 1.4301}$ | | 0,71 |
| Redukční součinitel r_{mosaz} | | 0,45 |
| Typ výstupu | | čtyři vodiče |
| Charakteristické hodnoty | | |
| Provozní napětí | U_B | 10 ... 60 V |
| Spínací frekvence | f | 0 ... 500 Hz |
| Hystereze | H | typ. 5 % |

Datum publikace: 2020-12-10 Datum vydání: 2020-12-10 : 222518_cze.pdf

Viz část Všeobecné poznámky týkající se produktů společnosti Pepperl+Fuchs.

Pepperl+Fuchs Group
www.pepperl-fuchs.com

USA: +1 330 486 0001
fa-info@us.pepperl-fuchs.com

Německo: +49 621 776 1111
fa-info@de.pepperl-fuchs.com

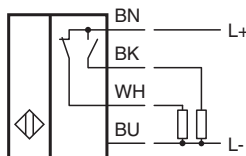
Singapur: +65 6779 9091
fa-info@sg.pepperl-fuchs.com

PF PEPPERL+FUCHS

Technické údaje

| | | |
|--|-------|---|
| Ochrana proti přepólování | | ochrana proti přepólování |
| Ochrana proti zkratu | | pulsní kontrola |
| Pokles napětí | U_d | $\leq 2,8 \text{ V}$ |
| Úbytek napětí při I_L | | |
| Úbytek napětí $I_L = 10 \text{ mA}$, spínací prvek Zapnuto | U_d | $0,9 \dots 2,4 \text{ V typ. } 1,7 \text{ V}$ |
| Úbytek napětí $I_L = 20 \text{ mA}$, spínací prvek Zapnuto | U_d | $0,9 \dots 2,4 \text{ V typ. } 1,7 \text{ V}$ |
| Úbytek napětí $I_L = 50 \text{ mA}$, spínací prvek Zapnuto | U_d | $0,9 \dots 2,5 \text{ V typ. } 1,7 \text{ V}$ |
| Úbytek napětí $I_L = 100 \text{ mA}$, spínací prvek Zapnuto | U_d | $1 \dots 2,6 \text{ V typ. } 1,8 \text{ V}$ |
| Úbytek napětí $I_L = 200 \text{ mA}$, spínací prvek Zapnuto | U_d | $1,2 \dots 2,8 \text{ V typ. } 2 \text{ V}$ |
| Provozní proud | I_L | $0 \dots 400 \text{ mA}$ |
| Zbytkový proud | I_r | $0 \dots 0,5 \text{ mA typ. } 0,01 \text{ mA}$ |
| Proud naprázdno | I_0 | $\leq 9 \text{ mA}$ |
| Indikace stavu sepnutí | | LED dioda, žlutá |
| Parametry funkční bezpečnosti | | |
| MTTF _d | | 1130 a |
| Doba provozu (T_M) | | 20 a |
| Stupeň diagnostického pokrytí (DC) | | 0 % |
| Shoda s normami a směrnici | | |
| Shoda se standardy | | |
| Normy | | EN 60947-5-2:2007 IEC 60947-5-2:2007 |
| Schválení a certifikáty | | |
| Schválení UL | | cULus Listed, General Purpose |
| Schválení CSA | | cCSAus Listed, General Purpose |
| Schválení CCC | | S osvědčením China Compulsory Certification (CCC) |
| Okolní podmínky | | |
| Okolní teplota | | $-25 \dots 70 \text{ °C } (-13 \dots 158 \text{ °F})$ |
| Teplota při skladování | | $-25 \dots 85 \text{ °C } (-13 \dots 185 \text{ °F})$ |
| Mechanické specifikace | | |
| Typ připojení | | Kabel Polyvinylchlorid , 2 m |
| Průřez žíly vodiče | | $0,75 \text{ mm}^2$ |
| Materiál pouzdra | | Polybutylterefalát |
| Čelní plocha | | Polybutylterefalát |
| Třída ochrany | | IP68 |

Připojení



Příslušenství



BF 30

Montážní příruba, 30 mm

Příslušenství

**EXG-18**

Držák pro rychlou montáž, s pevným dorazem