

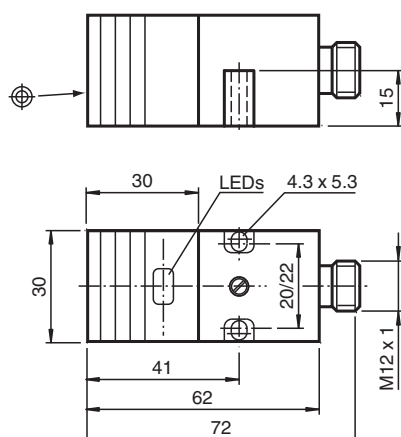
Snímač, indukční

NJ15-M1-E2-V1-Y222496

- 15 mm ne v jedné rovině
- třívodičový DC



Rozměry



Technické údaje

Všeobecné specifikace

Spínací funkce		Normálně otevřený (NO)
Typ výstupu		PNP
Spínací vzdálenost	s_n	15 mm
Montáž		ne v jedné rovině
Polarita výstupu		stejnoseměrné
Pracovní rozsah	s_a	0 ... 12,15 mm
Reálná spínací vzdálenost	s_r	13,5 ... 16,5 mm typ. 15 mm
Redukční součinitel r_{Al}		0,39
Redukční součinitel r_{Cu}		0,36
Redukční součinitel $r_{nerez\ ocel\ 1.4301}$		0,73

Charakteristické hodnoty

Provozní napětí	U_B	10 ... 60 V stejnosměrné
Spínací frekvence	f	0 ... 200 Hz
Hystereze	H	typ. 5 %
Ochrana proti přepólování		ano

Datum publikace: 2020-03-23 Datum vydání: 2020-03-30 : 222496_cze.pdf

Viz část Všeobecné poznámky týkající se produktů společnosti Pepperl+Fuchs.

Pepperl+Fuchs Group
www.pepperl-fuchs.com

USA: +1 330 486 0001
fa-info@us.pepperl-fuchs.com

Německo: +49 621 776 1111
fa-info@de.pepperl-fuchs.com

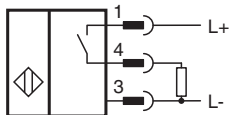
Singapur: +65 6779 9091
fa-info@sg.pepperl-fuchs.com

 PEPPERL+FUCHS

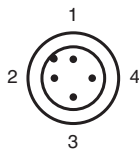
Technické údaje

Ochrana proti zkratu		pulsní kontrola
Pokles napětí	U_d	$\leq 2,5 \text{ V}$
Úbytek napětí při I_L		
Úbytek napětí $I_L = 200 \text{ mA}$, spínací prvek Zapnuto	U_d	1 ... 2,5 V typ. 2,2 V
Izolace dimenzovaná na napětí	U_{BIS}	500 V
Provozní proud	I_L	0 ... 200 mA
Proud naprázdno	I_0	$\leq 14 \text{ mA}$
Prodleva připravenosti k provozu	t_v	$\leq 50 \text{ ms}$
Indikace provozního napětí		LED dioda, zelená
Indikace stavu sepnutí		LED dioda, žlutá
Parametry funkční bezpečnosti		
MTTF _d		1000 a
Doba provozu (T_M)		20 a
Stupeň diagnostického pokrytí (DC)		0 %
Shoda s normami a směrnici		
Shoda se standardy		
Normy		EN 60947-5-2:2007 IEC 60947-5-2:2007
Okolní podmínky		
Okolní teplota		-25 ... 70 °C (-13 ... 158 °F)
Mechanické specifikace		
Typ připojení		Přístrojový konektor M12 x 1 , 4 vývody
Materiál pouzdra		PBT/kov RAL 7011
Čelní plocha		Polybutyltereftalát
Třída ochrany		IP67

Připojení





Přřazení připojení



Wire barev dle EN 60947-5-2

1	BN
2	WH
3	BU
4	BK

Příslušenství

	V1-W-2M-PUR	Kabelová zásuvka, M12, 4 vývody, kabel z PUR
	V1-G-2M-PUR	Kabelová zásuvka, M12, 4 vývody, kabel z PUR