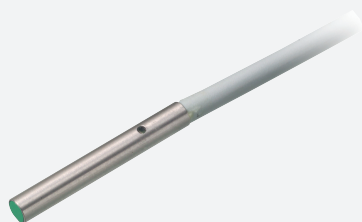


Snímač, indukční

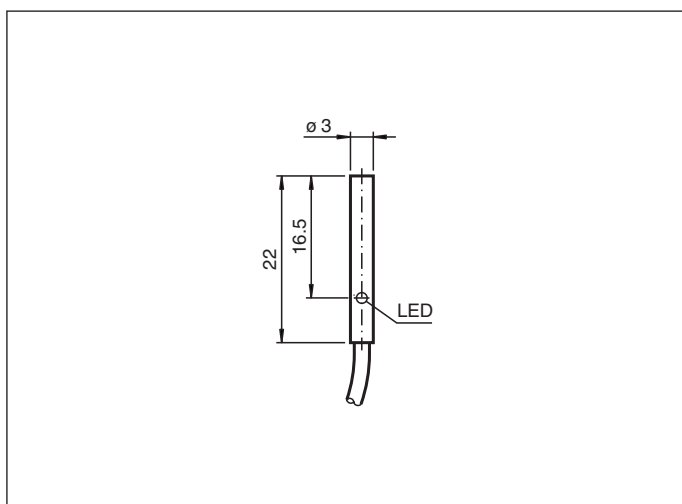
NBB0,6-3M22-E3



- 0,6 mm v jedné rovině
- Miniaturní stavební forma (konstrukce)



Rozměry



Technické údaje

Všeobecné specifikace		
Spínací funkce		Normálně zavřený (NC)
Typ výstupu		PNP
Spínací vzdálenost	s_n	0,6 mm
Montáž		v jedné rovině
Polarita výstupu		stejnoseměrné
Pracovní rozsah	s_a	0 ... 0,486 mm
Redukční součinitel r_{Al}		0,4
Redukční součinitel r_{Cu}		0,29
Redukční součinitel $r_{nerez\ ocel\ 1.4301}$		0,76
Redukční součinitel r_{mosaz}		0,46
Charakteristické hodnoty		
Provozní napětí	U_B	10 ... 30 V
Spínací frekvence	f	0 ... 1300 Hz
Hystereze	H	typicky 5 %
Ochrana proti přepólování		ochrana proti přepólování

Datum publikace: 2020-05-23 Datum vydání: 2020-03-30 : 218335_cze.pdf

Viz část Všeobecné poznámky týkající se produktů společnosti Pepperl+Fuchs.

Pepperl+Fuchs Group
www.pepperl-fuchs.com

USA: +1 330 486 0001
fa-info@us.pepperl-fuchs.com

Německo: +49 621 776 1111
fa-info@de.pepperl-fuchs.com

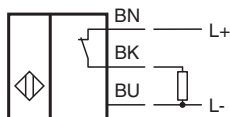
Singapur: +65 6779 9091
fa-info@sg.pepperl-fuchs.com

PF PEPPERL+FUCHS

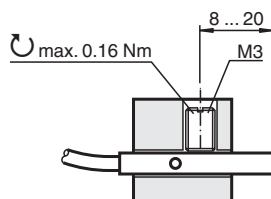
Technické údaje

Ochrana proti zkratu		pulsní kontrola
Pokles napětí	U_d	$\leq 3 \text{ V}$
Provozní proud	I_L	0 ... 100 mA
Zbytkový proud	I_r	0 ... 0,1 mA typ. při 25 °C
Proud naprázdno	I_0	$\leq 10 \text{ mA}$
Indikace stavu sepnutí		LED dioda, žlutá
Shoda s normami a směrnici		
Shoda se standardy		
Normy		EN 60947-5-2:2007 IEC 60947-5-2:2007
Schválení a certifikáty		
Schválení UL		cULus Listed, General Purpose
Schválení CSA		cCSAus Listed, General Purpose
Schválení CCC		Pro výrobky s max. provozním napětím $\leq 36 \text{ V}$ není nutné povolení. Z tohoto důvodu nejsou opatřeny označením CCC.
Okolní podmínky		
Okolní teplota		-25 ... 70 °C (-13 ... 158 °F)
Mechanické specifikace		
Typ připojení		Kabel PUR , 2 m
Průřez žíly vodiče		0,055 mm ²
Materiál pouzdra		ušlechtilá ocel 1.4305 / AISI 303
Čelní plocha		Polykarbonát
Třída ochrany		IP67


Přirazení připojení



Montáž



Příslušenství

	BF 4	Montážní příruba, 4 mm
---	-------------	------------------------