

# Snímač, indukční

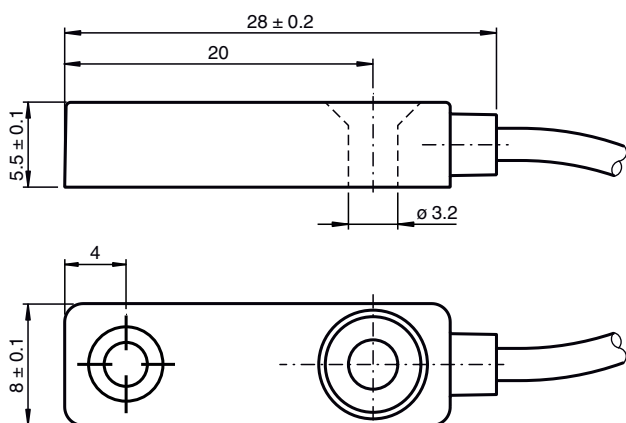
## NBB2-F76-E0-0,5M



- 2 mm v jedné rovině
- třívodičový DC



### Rozměry



### Technické údaje

#### Všeobecné specifikace

Spínací funkce		Normálně otevřený (NO)
Typ výstupu		NPN
Spínací vzdálenost	$s_n$	2 mm
Montáž		v jedné rovině
Polarita výstupu		stejnoseměrné
Pracovní rozsah	$s_a$	0 ... 1,62 mm
Redukční součinitel $r_{Al}$		0,25
Redukční součinitel $r_{Cu}$		0,2
Redukční součinitel $r_{nerez\ ocel\ 1.4301}$		0,63
Redukční součinitel $r_{mosaz}$		0,31
Typ výstupu		3-drát

#### Charakteristické hodnoty

Provozní napětí	$U_B$	10 ... 30 V stejnosměrné
Spínací frekvence	$f$	0 ... 1500 Hz
Hystereze	$H$	typ. 5 %
Ochrana proti přepólování		ochrana proti přepólování
Ochrana proti zkratu		pulsní kontrola

Datum publikace: 2020-03-23 Datum vydání: 2020-03-30 : 214955\_cze.pdf

Viz část Všeobecné poznámky týkající se produktů společnosti Pepperl+Fuchs.

Pepperl+Fuchs Group  
www.pepperl-fuchs.com

USA: +1 330 486 0001  
fa-info@us.pepperl-fuchs.com

Německo: +49 621 776 1111  
fa-info@de.pepperl-fuchs.com

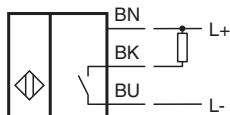
Singapur: +65 6779 9091  
fa-info@sg.pepperl-fuchs.com

**PF** PEPPERL+FUCHS

## Technické údaje

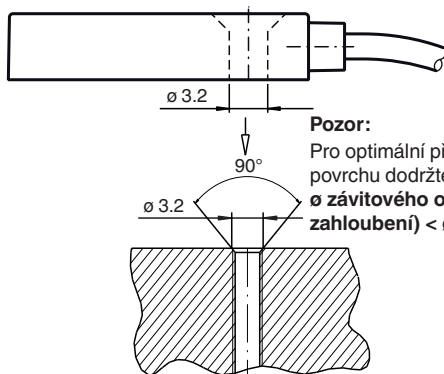
Pokles napětí	$U_d$	$\leq 3$ V
Provozní proud	$I_L$	0 ... 100 mA
Zbytkový proud	$I_r$	0 ... 0,5 mA typ. 10 $\mu$ A při 25 °C
Proud naprázdno	$I_0$	$\leq 15$ mA
Indikace stavu sepnutí		LED dioda, žlutá
<b>Parametry funkční bezpečnosti</b>		
MTTF <sub>d</sub>		828 a
Doba provozu (T <sub>M</sub> )		20 a
Stupeň diagnostického pokrytí (DC)		0 %
<b>Shoda s normami a směrnicemi</b>		
Shoda se standardy		
Normy		EN 60947-5-2:2007 EN 60947-5-2/A1:2012 IEC 60947-5-2:2007 IEC 60947-5-2 AMD 1:2012
<b>Schválení a certifikáty</b>		
Schválení CCC		Pro výrobky s max. provozním napětím $\leq 36$ V není nutné povolení. Z tohoto důvodu nejsou opatřeny označením CCC.
<b>Okolní podmínky</b>		
Okolní teplota		-25 ... 70 °C (-13 ... 158 °F)
<b>Mechanické specifikace</b>		
Typ připojení		Kabel Polyvinylchlorid , 0,5 m
Průřez žíly vodiče		3 x 0,09 mm <sup>2</sup>
Materiál pouzdra		Polykarbonát
Třída ochrany		IP67
Rozměry		5 g
Utahovací moment upevňovacích šroubů		0,7 Nm

## Připojení



## Montáž

### Důležité pokyny k montáži



**Pozor:**

Pro optimální připojení senzoru pomocí objímky k montážnímu povrchu dodržte následující:

**$\phi$  závitového otvoru na montážním povrchu (kuželové zahloubení) <  $\phi$  objímky**