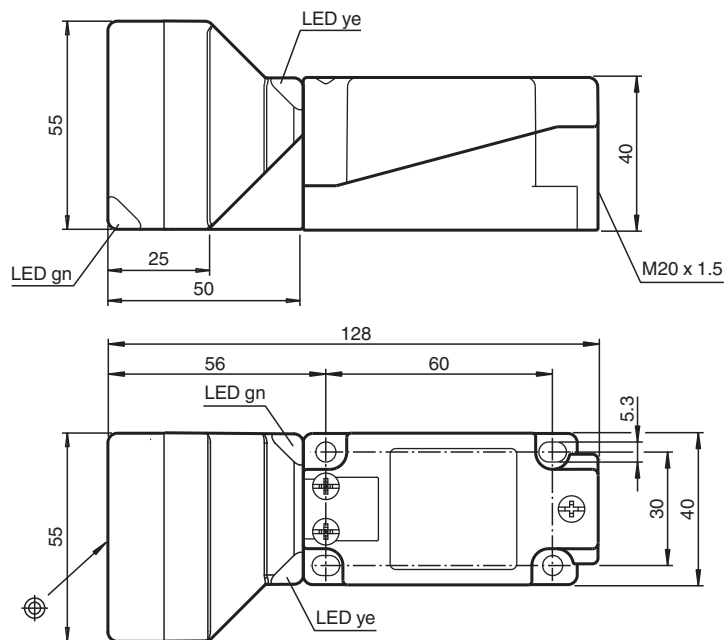


Snímač, indukční NBN40-U1L-A2-M

- Hlavice snímače přemístitelná a otočná
- 40 mm ne v jedné rovině
- 4 indikátory LED pro viditelnost v rozsahu 360°
- Zvýšená odolnost proti rušení – 100 V/m
- Typová zkouška a schválení e1



Rozměry



Technické údaje

Všeobecné specifikace

| | | |
|------------------------------|-------|-------------------|
| Spínací funkce | | komplementární |
| Typ výstupu | | PNP |
| Spínací vzdálenost | s_n | 40 mm |
| Montáž | | ne v jedné rovině |
| Polarita výstupu | | stejnsměrné |
| Pracovní rozsah | s_a | 0 ... 32,4 mm |
| Reálná spínací vzdálenost | s_r | 36 ... 44 mm |
| Redukční součinitel r_{AI} | | 0,39 |

Datum publikace: 2020-05-14 Datum vydání: 2020-05-18 : 214115_cze.pdf

Viz část Všeobecné poznámky týkající se produktů společnosti Pepperl+Fuchs.

Pepperl+Fuchs Group
www.pepperl-fuchs.com

USA: +1 330 486 0001
fa-info@us.pepperl-fuchs.com

Německo: +49 621 776 1111
fa-info@de.pepperl-fuchs.com

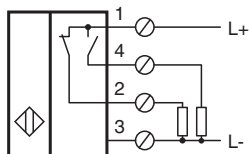
Singapur: +65 6779 9091
fa-info@sg.pepperl-fuchs.com

PEPPERL+FUCHS


Technické údaje

| | | |
|-----------------------------------------------|-----------|----------------------------------------------------------------------------------------------------------------|
| Redukční součinitel r_{Cu} | | 0,37 |
| Redukční součinitel $r_{nerez\ ocel\ 1.4301}$ | | 0,75 |
| Redukční součinitel r_{mosaz} | | 0,45 |
| Typ výstupu | | čtyři vodiče |
| Charakteristické hodnoty | | |
| Provozní napětí | U_B | 10 ... 60 V stejnosměrné |
| Spínací frekvence | f | 0 ... 100 Hz |
| Hystereze | H | typ. 5 % |
| Ochrana proti přepólování | | ochrana proti přepólování |
| Ochrana proti zkratu | | pulsní kontrola |
| Pokles napětí | U_d | ≤ 2 V |
| Provozní proud | I_L | 0 ... 200 mA |
| Zbytkový proud | I_r | 0 ... 0,5 mA typ. 0,01 mA |
| Proud naprázdno | I_0 | ≤ 20 mA |
| Prodleva připravenosti k provozu | t_v | 120 ms |
| Indikace provozního napětí | | LED dioda, zelená |
| Indikace stavu sepnutí | | LED dioda, žlutá |
| Parametry funkční bezpečnosti | | |
| MTTF _d | | 1030 a |
| Doba provozu (T_M) | | 20 a |
| Stupeň diagnostického pokrytí (DC) | | 0 % |
| Shoda s normami a směrnici | | |
| Shoda se standardy | | |
| Normy | | EN 60947-5-2:2007 EN 60947-5-2/A1:2012 IEC 60947-5-2:2007 IEC 60947-5-2 AMD 1:2012 |
| Schválení a certifikáty | | |
| Třída ochrany | | II |
| Izolace dimenzovaná na napětí | U_i | 230 V |
| Dimenzovaná odolnost proti rázovému napětí | U_{imp} | 2,5 kV |
| Schválení UL | | cULus Listed, General Purpose |
| Schválení typu E1 | | 10R-047189 |
| Okolní podmínky | | |
| Okolní teplota | | -40 ... 85 °C (-40 ... 185 °F) |
| Mechanické specifikace | | |
| Typ připojení | | Šroubové svorky |
| Informace pro připojení | | Na jedné svorce mohou být zapojeny maximálně dva vodiče se stejným průřezem! Utahovací moment 1,2 Nm + 10 % |
| Průřez žíly vodiče | | až 2,5 mm ² |
| Min. průřez vodiče | | bez koncovky vodičů 0,5 mm ² , s lisovacími koncovkami 0,34 mm ² |
| Max. průřez vodiče | | bez koncovky vodičů 2,5 mm ² , s lisovacími koncovkami 1,5 mm ² |
| Materiál pouzdra | | PA/kov |
| Čelní plocha | | Polyamid |
| Spodní díl krytu/skříně | | Plast |
| Třída ochrany | | IP68 / IP69K |
| Rozměry | | 225 g |
| Pokyn | | Utahovací moment: 1,8 Nm (těleso) |

Připojení



Příslušenství

| | | |
|-----------------------------------------------------------------------------------|---------------|--------------------------|
|  | MHW 01 | Modulární montážní držák |
|-----------------------------------------------------------------------------------|---------------|--------------------------|

Technické vlastnosti

Vlastnosti EMC

Odolnost proti rušení v souladu s normou DIN ISO 11452-2:

Frekvenční pásmo 20 MHz až 1 GHz 100 V/m

Frekvenční pásmo 1 GHz až 2 GHz 50 V/m

Odolnost proti rušení z napájecí sítě v souladu s normou ISO 7637-2:

| | | | | | | | |
|-------------------|-------------------------|-----|-----|-----------|-----|-----|-----|
| Impuls | 1 | 2 | 2 | 3 | 3 | 4 | 5 |
| | | a | b | a | b | | |
| Úroveň závažnosti | III | III | III | III | III | III | III |
| Kritérium poruchy | C | A | C | A | A | B | C |
| EN 61000-4-2: | CD: 8 kV | / | | AD: 15 kV | | | |
| Úroveň závažnosti | IV | | | IV | | | |
| EN 61000-4-3: | 30 V/m (80...2 500 MHz) | | | | | | |
| Úroveň závažnosti | IV | | | | | | |
| EN 61000-4-4: | 2 kV | | | | | | |
| Úroveň závažnosti | III | | | | | | |
| EN 61000-4-6: | 10 V (0,01...80 MHz) | | | | | | |
| Úroveň závažnosti | III | | | | | | |
| EN 55011: | Klasse A | | | | | | |