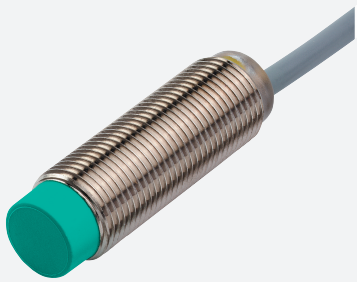


# Snímač, indukční

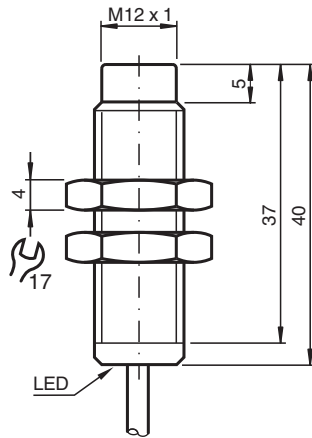
## NCN4-12GM40-Z0-3G-3D



- 4 mm ne v jedné rovině
- Schválení ATEX pro zónu 2 a zónu 22



### Rozměry



### Technické údaje

#### Všeobecné specifikace

Spínací funkce		Normálně otevřený (NO)
Typ výstupu		Dvou vodičový
Spínací vzdálenost	$s_n$	4 mm
Montáž		ne v jedné rovině
Polarita výstupu		stejnoseměrné
Pracovní rozsah	$s_a$	0 ... 3,24 mm
Reálná spínací vzdálenost	$s_r$	3,6 ... 4,4 mm typ.
Redukční součinitel $r_{AI}$		0,42
Redukční součinitel $r_{Cu}$		0,4
Redukční součinitel $r_{nerez\ ocel\ 1.4301}$		0,75
Typ výstupu		dva vodiče

#### Charakteristické hodnoty

Provozní napětí	$U_B$	5 ... 60 V stejnosměrné
Spínací frekvence	$f$	0 ... 800 Hz
Hystereze	$H$	1 ... 10 typ. 5 %
Ochrana proti přepólování		snášející přepólování

Datum publikace: 2021-06-25 Datum vydání: 2021-06-25 : 211260\_cze.pdf

Viz část Všeobecné poznámky týkající se produktů společnosti Pepperl+Fuchs.

Pepperl+Fuchs Group  
www.pepperl-fuchs.com

USA: +1 330 486 0001  
fa-info@us.pepperl-fuchs.com

Německo: +49 621 776 1111  
fa-info@de.pepperl-fuchs.com

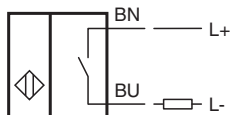
Singapur: +65 6779 9091  
fa-info@sg.pepperl-fuchs.com

**PF** PEPPERL+FUCHS


## Technické údaje

Ochrana proti zkratu		pulsní kontrola
Pokles napětí	$U_d$	$\leq 5 \text{ V}$
Provozní proud	$I_L$	2 ... 100 mA
Nejmenší provozní proud	$I_m$	2 mA
Zbytkový proud	$I_r$	0 ... 0,5 mA typ.
Indikace stavu sepnutí		LED dioda, žlutá, kolem dokola
<b>Parametry funkční bezpečnosti</b>		
MTTF <sub>d</sub>		2020 a
Doba provozu (T <sub>M</sub> )		20 a
Stupeň diagnostického pokrytí (DC)		0 %
<b>Shoda s normami a směrnici</b>		
Shoda se standardy		
Normy		EN 60947-5-2:2007 EN 60947-5-2/A1:2012 IEC 60947-5-2:2007 IEC 60947-5-2 AMD 1:2012
<b>Schválení a certifikáty</b>		
Schválení ATEX		
Úroveň ochrany vybavení Gc (nA)		PF15CERT3754X
Úroveň ochrany vybavení Dc (tc)		PF15CERT3774X
Schválení UL		cULus Listed, General Purpose
Schválení CSA		cCSAus Listed, General Purpose
<b>Okolní podmínky</b>		
Okolní teplota		-25 ... 70 °C (-13 ... 158 °F)
<b>Mechanické specifikace</b>		
Typ připojení		Kabel Polyvinylchlorid , 2 m
Průřez žíly vodiče		0,14 mm <sup>2</sup>
Materiál pouzdra		ušlechtilá ocel 1.4305 / AISI 303
Čelní plocha		Polybutylterefalát
Třída ochrany		IP67
Kabel		
Průměr kabelu		3 mm ± 0,2 mm
Poloměr ohybu		> 10 x průměr kabelu
<b>Všeobecné informace</b>		
Použití v prostoru s nebezpečím výbuchu		viz návod k provozu

## Připojení



## Příslušenství

	<b>BF 12</b>	Montážní příruba, 12 mm
---	--------------	-------------------------