

Snímač, indukční

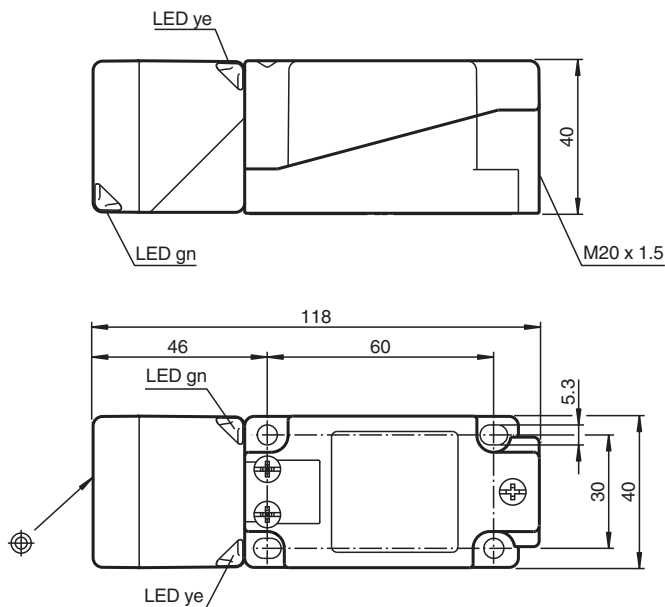
NBB20-U1-A0-M



- Hlavice snímače přemístitelná a otočná
- 20 mm v jedné rovině
- Typová zkouška a schválení E1
- Rozšířený rozsah teplot - 40 až + 85 °C
- 4 indikátory LED pro viditelnost v rozsahu 360°



Rozměry



Technické údaje

Všeobecné specifikace

| | | |
|------------------------------|-------|-------------------------|
| Spínací funkce | | komplementární |
| Typ výstupu | | NPN |
| Spínací vzdálenost | s_n | 20 mm |
| Montáž | | v jedné rovině |
| Polarita výstupu | | stejnoseměrné |
| Pracovní rozsah | s_a | 0 ... 16,2 mm |
| Reálná spínací vzdálenost | s_r | 18 ... 22 mm typ. 20 mm |
| Redukční součinitel r_{AI} | | 0,34 |
| Redukční součinitel r_{Cu} | | 0,32 |

Datum publikace: 2020-12-10 Datum vydání: 2020-12-10 : 207745_cze.pdf

Viz část Všeobecné poznámky týkající se produktů společnosti Pepperl+Fuchs.

Pepperl+Fuchs Group
www.pepperl-fuchs.com

USA: +1 330 486 0001
fa-info@us.pepperl-fuchs.com

Německo: +49 621 776 1111
fa-info@de.pepperl-fuchs.com

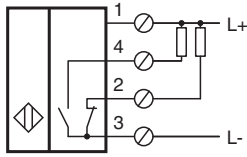
Singapur: +65 6779 9091
fa-info@sg.pepperl-fuchs.com

PF PEPPERL+FUCHS

Technické údaje

| | | |
|--|-------|--|
| Redukční součinitel $r_{\text{neroz ocel 1.4301}}$ | | 0,77 |
| Redukční součinitel $r_{\text{ocel St37}}$ | | 1 |
| Redukční součinitel r_{mosaz} | | 0,43 |
| Typ výstupu | | čtyři vodiče |
| Charakteristické hodnoty | | |
| Provozní napětí | U_B | 10 ... 60 V stejnosměrné |
| Spínací frekvence | f | 0 ... 200 Hz |
| Hystereze | H | typ. 5 % |
| Ochrana proti přepólování | | ochrana proti přepólování |
| Ochrana proti zkratu | | pulsní kontrola |
| Pokles napětí | U_d | ≤ 2 V |
| Provozní proud | I_L | 0 ... 200 mA |
| Zbytkový proud | I_r | 0 ... 0,5 mA |
| Proud naprázdno | I_0 | ≤ 20 mA |
| Indikace provozního napětí | | LED dioda, zelená |
| Indikace stavu sepnutí | | LED dioda, žlutá |
| Parametry funkční bezpečnosti | | |
| MTTF _d | | 670 a |
| Doba provozu (T_M) | | 20 a |
| Stupeň diagnostického pokrytí (DC) | | 0 % |
| Shoda s normami a směrnici | | |
| Shoda se standardy | | |
| Normy | | EN 60947-5-2:2007 EN 60947-5-2/A1:2012 IEC 60947-5-2:2007 IEC 60947-5-2 AMD 1:2012 |
| Schválení a certifikáty | | |
| Schválení UL | | cULus Listed, General Purpose |
| Schválení CCC | | S osvědčením China Compulsory Certification (CCC) |
| Schválení typu E1 | | 10R-04 |
| Okolní podmínky | | |
| Okolní teplota | | -40 ... 85 °C (-40 ... 185 °F) |
| Mechanické specifikace | | |
| Typ připojení | | Šroubové svorky |
| Informace pro připojení | | Na jedné svorce mohou být zapojeny maximálně dva vodiče se stejným průřezem! utahovací moment 1,2 Nm + 10 % |
| Průřez žíly vodiče | | až 2,5 mm ² |
| Min. průřez vodiče | | bez koncovky vodičů 0,5 mm ² , s lisovacími koncovkami 0,34 mm ² |
| Max. průřez vodiče | | bez koncovky vodičů 2,5 mm ² , s lisovacími koncovkami 1,5 mm ² |
| Materiál pouzdra | | PA/kov s vrstvou epoxidového prášku |
| Čelní plocha | | PA-GF35 |
| Spodní díl krytu/skříně | | Plast |
| Třída ochrany | | IP68 / IP69K |
| Rozměry | | 225 g |
| Pokyn | | Utahovací moment: 1,8 Nm (těleso) |

Připojení



Montáž

Rušivé vyzařování a odolnost proti rušení podle směrnic Komise 2006/28/ES pro automobilový průmysl

(schválení typu)

Odolnost proti rušení podle

DIN ISO 11452-2: 100 V/m

Kmitočtové pásmo 20 MHz a_ 2 GHz

Rušivé promínné šířící se po vedení podle

ISO 7637-2:

| Impulz | 1 | 2a | 2b | 3a | 3b | 4 | 5 |
|-------------------|-----|-----|-----|-----|-----|----|----|
| Zkušební úroveň | III | III | III | III | III | II | IV |
| Kritérium poruchy | C | A | C | A | A | A | C |

EN 61000-4-2: CD: 8 kV / AD: 15 kV

Zkušební úroveň IV IV

EN 61000-4-3: 30 V/m (80...2500 MHz)

Zkušební úroveň IV

EN 61000-4-4: 2 kV


Zkušební úroveň III

EN 61000-4-6: 10 V (0,01...80 MHz)

Zkušební úroveň III

EN 55011: Třída A

Příslušenství

| | | |
|---|---------------|--------------------------|
|  | MHW 01 | Modulární montážní držák |
|---|---------------|--------------------------|