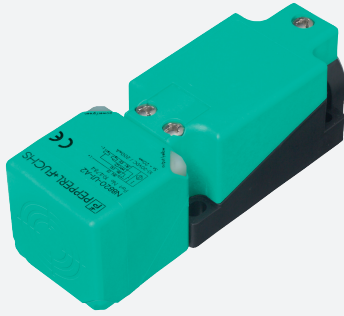


Snímač, indukční

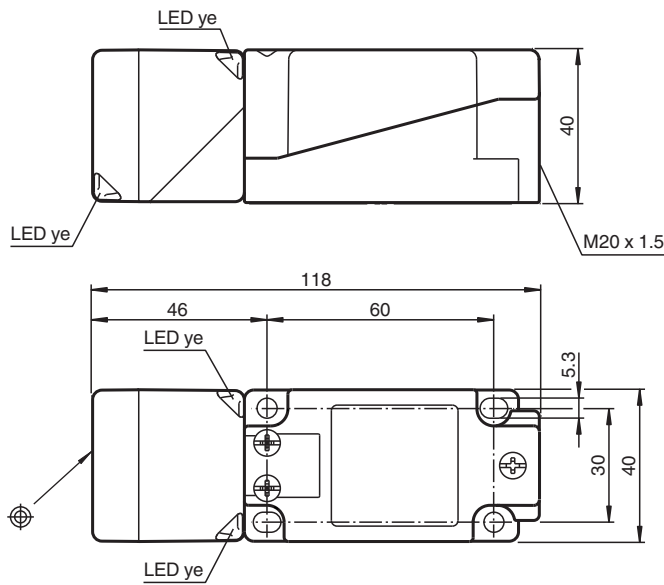
NBN40-U1-Z2



- Hlavice snímače přemístitelná a otočná
- 40 mm ne v jedné rovině
- 2 indikátory LED pro viditelnost v rozsahu 360°



Rozměry



Technické údaje

Všeobecné specifikace

| | | |
|------------------------------|-------|-----------------------------------|
| Spínací funkce | | Normálně otevřený/zavřený (NO/NC) |
| Typ výstupu | | Dvou vodičový |
| Spínací vzdálenost | s_n | 40 mm |
| Montáž | | ne v jedné rovině |
| Polarita výstupu | | stejnoseměrné |
| Pracovní rozsah | s_a | 0 ... 32,4 mm |
| Reálná spínací vzdálenost | s_r | 36 ... 44 mm |
| Redukční součinitel r_{AI} | | 0,3 |
| Redukční součinitel r_{Cu} | | 0,3 |

Datum publikace: 2020-12-10 Datum vydání: 2020-12-10 : 203096_cze.pdf

Viz část Všeobecné poznámky týkající se produktů společnosti Pepperl+Fuchs.

Pepperl+Fuchs Group
www.pepperl-fuchs.com

USA: +1 330 486 0001
fa-info@us.pepperl-fuchs.com

Německo: +49 621 776 1111
fa-info@de.pepperl-fuchs.com

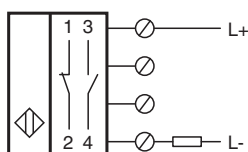
Singapur: +65 6779 9091
fa-info@sg.pepperl-fuchs.com

PF PEPPERL+FUCHS




Technické údaje

| | | |
|---|-------|--|
| Redukční součinitel $r_{\text{neraz ocel 1.4301}}$ | | 0,7 |
| Typ výstupu | | dva vodiče |
| Charakteristické hodnoty | | |
| Provozní napětí | U_B | 5 ... 60 V stejnosměrné |
| Spínací frekvence | f | 0 ... 100 Hz |
| Hystereze | H | typ. 5 % |
| Ochrana proti přepólování | | snášejí přepólování |
| Ochrana proti zkratu | | ano |
| Pokles napětí | U_d | ≤ 5 V |
| Úbytek napětí při I_L | | |
| Úbytek napětí $I_L = 100$ mA, spínací prvek Zapnuto | U_d | ... 5 V |
| Provozní proud | I_L | 2 ... 200 mA |
| Zbytkový proud | I_r | 0 ... 0,5 mA |
| Indikace stavu sepnutí | | 2 LED dioda, žlutá |
| Parametry funkční bezpečnosti | | |
| MTTF _d | | 1170 a |
| Doba provozu (T_M) | | 20 a |
| Stupeň diagnostického pokrytí (DC) | | 0 % |
| Shoda s normami a směrnicemi | | |
| Shoda se standardy | | |
| Normy | | EN 60947-5-2:2007 EN 60947-5-2/A1:2012 IEC 60947-5-2:2007 IEC 60947-5-2 AMD 1:2012 |
| Schválení a certifikáty | | |
| Schválení UL | | cULus Listed, General Purpose |
| Schválení CCC | | S osvědčením China Compulsory Certification (CCC) |
| Okolní podmínky | | |
| Okolní teplota | | -25 ... 85 °C (-13 ... 185 °F) |
| Mechanické specifikace | | |
| Typ připojení | | Šroubové svorky |
| Informace pro připojení | | Na jedné svorce mohou být zapojeny maximálně dva vodiče se stejným průřezem! Utahovací moment 1,2 Nm + 10 % |
| Průřez žily vodiče | | až 2,5 mm ² |
| Min. průřez vodiče | | bez koncovky vodičů 0,5 mm ² , s lisovacími koncovkami 0,34 mm ² |
| Max. průřez vodiče | | bez koncovky vodičů 2,5 mm ² , s lisovacími koncovkami 1,5 mm ² |
| Materiál pouzdra | | PA/kov s vrstvou epoxidového prášku |
| Čelní plocha | | Polyamid |
| Spodní díl krytu/skříně | | Plast |
| Třída ochrany | | IP68 / IP69K |
| Rozměry | | 225 g |
| Pokyn | | Utahovací moment: 1,8 Nm (těleso) |

Připojení



Příslušenství

| | | |
|---|--------------------|--|
|  | V1-M20-80 | Zásuvky, M12/M20; verze z plastu |
|  | MHW 01 | Modulární montážní držák |
|  | MH 04-2681F | Montážní pomůcka pro VariKont, +U1+ a +U9* |