

Snímač, induktivní

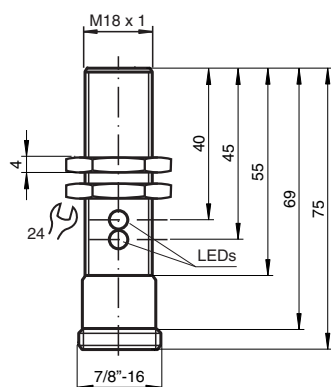
NBB8-18GM55-UO-V93



- Válcovitého tvaru
- 8 mm v jedné rovině
- 2drátový st/ss



Rozměry



Technické údaje

Všeobecné specifikace

Spínací funkce		Normálně zavřený (NC)
Typ výstupu		Dvou vodičový
Spínací vzdálenost	s_n	8 mm
Montáž		v jedné rovině
Polarita výstupu		AC/DC
Redukční součinitel r_{Al}		0,45
Redukční součinitel r_{Cu}		0,4
Redukční součinitel $r_{nerez\ ocel\ 1.4301}$		0,7
Typ výstupu		3-drát

Charakteristické hodnoty

Provozní napětí	U_B	20 ... 250 V AC/20 ... 300 V DC
Spínací frekvence	f	30 Hz
Hystereze	H	3 ... 15 typ. 5 %

Datum publikace: 2020-12-10 Datum vydání: 2020-12-10: 198081_cze.pdf

Viz část Všeobecné poznámky týkající se produktů společnosti Pepperl+Fuchs.

Pepperl+Fuchs Group
www.pepperl-fuchs.com

USA: +1 330 486 0001
fa-info@us.pepperl-fuchs.com

Německo: +49 621 776 1111
fa-info@de.pepperl-fuchs.com

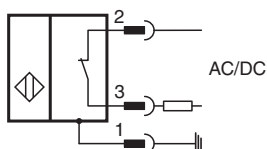
Singapur: +65 6779 9091
fa-info@sg.pepperl-fuchs.com

PF PEPPERL+FUCHS



Technické údaje

Ochrana proti přepólování		ano
Ochrana proti zkratu		ano
Pokles napětí	U_d	$\leq 8 \text{ V}$
Provozní proud	I_L	4 ... 300 mA AC/DC
Zbytkový proud	I_r	$\leq 0,8 \text{ mA}$
Indikace provozního napětí		LED dioda, zelená
Indikace stavu sepnutí		LED dioda, žlutá
Parametry funkční bezpečnosti		
MTTF _d		1004 a
Doba provozu (T _M)		20 a
Stupeň diagnostického pokrytí (DC)		0 %
Shoda s normami a směrnici		
Shoda se standardy		
Normy		EN 60947-5-2:2007 EN 60947-5-2/A1:2012 IEC 60947-5-2:2007 IEC 60947-5-2 AMD 1:2012
Schválení a certifikáty		
Schválení UL		cULus Listed, General Purpose
Schválení CSA		cCSAus Listed, General Purpose
Schválení CCC		S osvědčením China Compulsory Certification (CCC)
Okolní podmínky		
Okolní teplota		-25 ... 70 °C (-13 ... 158 °F)
Teplota při skladování		-40 ... 85 °C (-40 ... 185 °F)
Mechanické specifikace		
Typ připojení		Konektorová zástrčka 7/8"-16 UN , 3-pin
Materiál pouzdra		Mosaz, poniklovaná
Čelní plocha		Polybutylterefalát
Třída ochrany		IP67

Připojení



Příslušenství

	EXG-18	Držák pro rychlou montáž, s pevným dorazem
	V93-G-YE2M-STOOW	Zásuvková sada vodičů, 7/8", 3 vývody, kabel STOOW